

高耐震間仕切スチールパーティション

SPAND WALL - Synchron[®]

シンクロン

スパンドウォール

スチールパーティション

SPAND WALL

耐火構造間仕切 SW-T





用途に応じて機能が選べる スチールパーティション。

不燃性、耐震性、遮音性など、
パーティションに求められる基本機能だけでなく、
吸音性や断熱性などの特殊な機能が求められる空間にも、
SW-Synchron/SWは最適です。





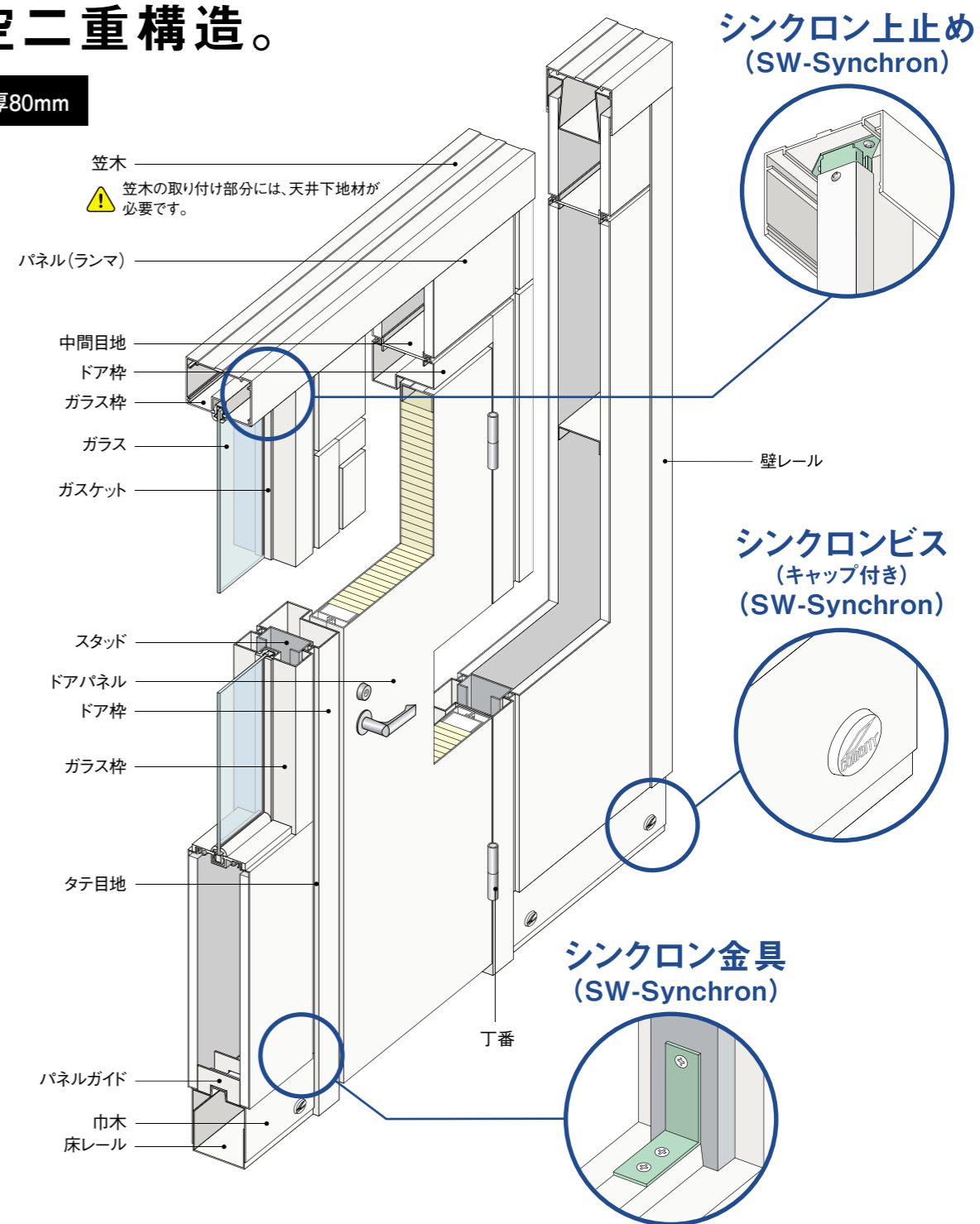
Contents

構造	04
機能・性能・仕様	05~06
高耐震間仕切Synchron	07~08
スタンダード		
パネル	パネルバリエーション 09 カラーバリエーション 09~10 パネル基本タイプ詳細図 11~14	
ドア	ドアバリエーション 15 金物・引戸ハンドル・仕様表 16 ドア基本タイプ詳細図 17~18	
オプション		
パネル	カラーホワイトボードパネル(塗装仕上げ) .. 19 プロジェクターパネル(塗装仕上げ) .. 19 ブラインド内蔵二重ガラス 20 CAPS 21 カウンター(引違いガラス戸付) 22 ガラリ 23 内倒しランマ 24 スタンドタイプ 25	
ドア	フルドア 26 メイクアップスライドドア(MSD) 27 ハンギングドア(HD-1) 28	
SW-T	耐火構造間仕切 SW-T 29 特定防火設備(軽量タイプ) 30	

構造

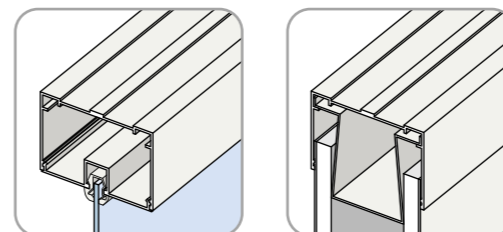
表裏分割パネルによる中空二重構造。

パネル厚80mm



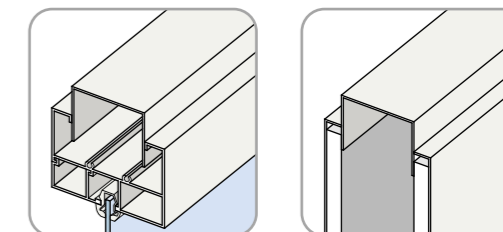
外笠木仕様

梁、照明、エアコン設置の対応が、容易な仕様です。



内笠木仕様

笠木部がよりすっきりと納まる仕様です。



確かな性能と充実した機能。

不燃性能

パネルをはじめ主な部材は、スチールや石膏ボード、アルミなどの不燃材料で構成しています。パネルは不燃材料の個別認定を受けていますので、内装制限の適用を受ける場所でもご使用いただけます。



国土交通大臣認定
不燃材料 NM-3212

衝撃性能

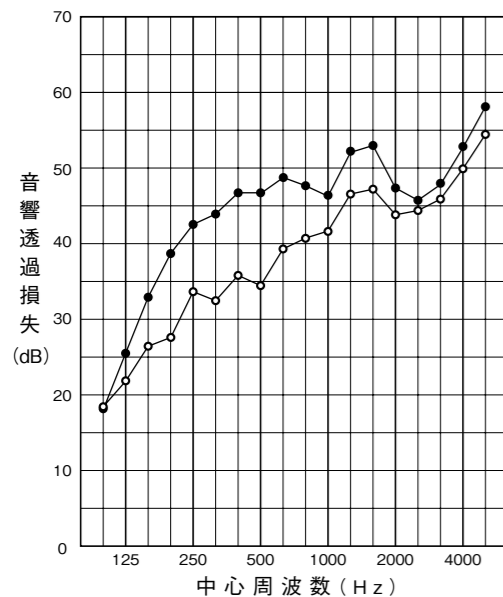
JIS A6512(可動間仕切)に基づき、衝撃試験を実施しています。



遮音性能

スチールと石膏ボードの複合パネルを表裏2枚使用した中空二重構造で、優れた遮音性を発揮します。

音響透過損失試験データ



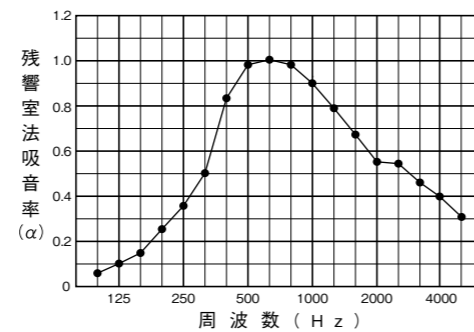
- 試験体
 - C.Pタイプ(標準仕様)
 - C.Pタイプ(グラスウール充填仕様)
- 試験体の設置: 音源室側および受音室より、試験開口と試料の隙間は油粘土で処理した。
- 測定年月日: 平成28年1月28日(標準仕様)
平成28年1月28日(グラスウール充填仕様)
- 試験機関: 東京都立産業技術研究センター
- 試験方法: JIS A1416に準拠

注) 上記のデータは、試験場において計測したデータですので、現場における施工後の遮音性能については、施工状況(部屋の構造、内装仕上げ状態、設備との取り合い等々)によって変化します。

吸音性能

反響音対策が必要な場所に使用する吸音パネルをご用意しました。標準のパネルと取り付け方法は共通で、施工後に吸音機能が必要になった場合でも簡単にパネルの変更ができます。

吸音率試験データ



- CAPSパネル
- 試験体: 吸音パネル(穴あき鋼板+グラスウールボード)
- 試験体の設置: 試料表面と床面を平行に設置
- 測定年月日: 平成28年3月17日
- 試験機関: 石川県工業試験場
- 試験方法: JIS A1409に準拠

注) 上記のデータは、試験場において計測したデータです。

断熱性能

中空部の空気層により断熱効果を発揮します。この中空部にグラスウールを充填することで、さらに性能を高めることができます。壁面の断熱性を考慮した合理的な空調設計が、省エネルギーと冷・暖房費削減を可能にします。

- 熱貫流率(参考計算値)
グラスウール充填仕様 0.639W/m²·K

機能塗装

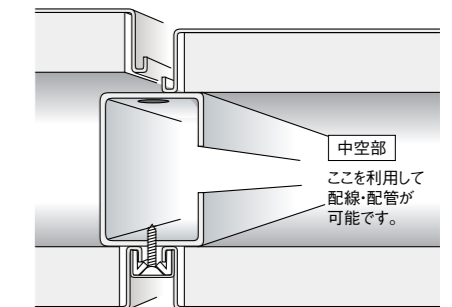
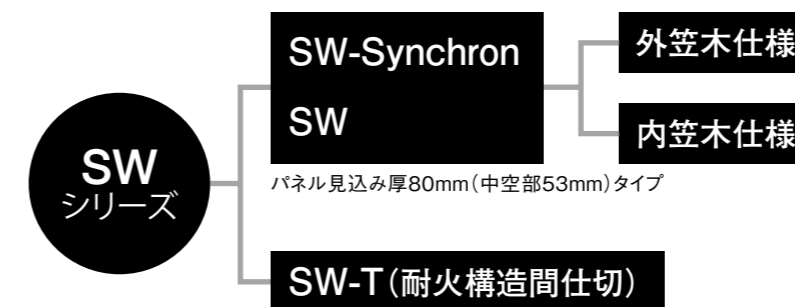
静電気障害や壁面への微粒子の付着を防ぐ帯電防止塗装や、用途に応じて抗菌塗装をご用意しています。

注)・機能塗装の対応色には制限があります。あらかじめご確認ください。
・溶剤等で拭いたり、消しゴム等でこすったりすると性能劣化の原因となります。

塗装種類	機能概要	用途
帯電防止塗装	静電気障害や壁面への微粒子の付着を防ぎます。	工場、試験室等
抗菌塗装	抗菌剤は安全性、持続性のすぐれた無機銀系抗菌剤を使用しています。	工場、病院、福祉施設等



帯電防止塗装 標準塗装



仕様一覧表

SW-Synchron/SW仕様

パネル	表面材 ^{※1}	溶融亜鉛メッキ鋼板(SGCC t0.5mm)塗装仕上げ カラー鋼板(CGCC t0.5mm)塗装仕上げ
	裏打ち材	石膏ボード(t12.5mm)
ガラス部	ガラス枠	アルミニウム合金押出形材(A6063S-T5)
	適用ガラス厚	3.0mm~6.8mm
ドア部	ガスケット ^{※2}	硬・軟質塩化ビニール(PVC)
	ドア枠表面材	冷間圧延鋼板(SPCC t1.0mm)
ドアパネル	表面材 ^{※1}	溶融亜鉛メッキ鋼板(SGCC t0.5mm)塗装仕上げ カラー鋼板(CGCC t0.5mm)塗装仕上げ
	充填材	ペーパーコア
	窓緑	アルミニウム合金押出形材(A6063S-T5)塗装仕上げ
	ガラリ	
	ロック ^{※3}	LA50-1ST BS64(美和ロック)
ドアクローザ	S-21PL(リョービ)	
丁番 ^{※4}	SD-3384B(キンマツ)2枚吊り	
フランス落し	RB-007(リョービ)	
部材	笠木(外笠木仕様)	アルミニウム合金押出形材(A6063S-T5)塗装仕上げ
	天棧(外笠木仕様)	溶融亜鉛メッキ鋼板(SGCC t0.8mm)塗装仕上げ
	天井レール(内笠木仕様)	溶融亜鉛メッキ鋼板(SGCC t0.8mm)塗装仕上げ
	スタッド	溶融亜鉛メッキ鋼板(SGCC t1.0mm)
	巾木	冷間圧延鋼板(SPCC t0.8mm)塗装仕上げ ステンレス鋼板(SUS t0.8mm)HL仕上げ
床レール		

モジュール寸法表

		W: 基本モジュール (芯-芯寸法)	CH: 対応天井高さ
パネル		900mm・1200mm	最大3000mm (C.Gの場合:最大2700mm)
ドア	パネル厚 40mm	片開きドア 900mm	
	ドア高さ H2:2103mm	親子ドア 1200mm	
		両開きドア 1704mm	

表記モジュール寸法以外については、別途ご相談ください。

SW-T仕様

パネル	表面材	溶融亜鉛メッキ鋼板
	裏打ち材	軽量石膏ボード
部材	充填材	ロックウール
	笠木	溶融亜鉛メッキ鋼板
	天井棧	ケイ酸カルシウム板
	床棧	
	巾木	溶融亜鉛メッキ鋼板
床レール		
スタッド	ケイ酸カルシウム板	

- ※1 (SGCC)t0.8mmも承ります。別途ご相談ください。
- ※2 ガラスビード仕様も承ります。別途ご相談ください。
- ※3 ご指定ロックの取り付けができます。別途ご相談ください。
- ※4 丁番3枚吊り、ピボットヒンジ仕様も承ります。別途ご相談ください。

新しい発想から生まれた、 高耐震間仕切 Synchron

業界初。パーティションと天井との関係性に着目した、シンプルで経済的、実効性の高い耐震システムが誕生しました。

“つながって、支え合う”という新発想

■主に天井の揺れが原因で倒壊。

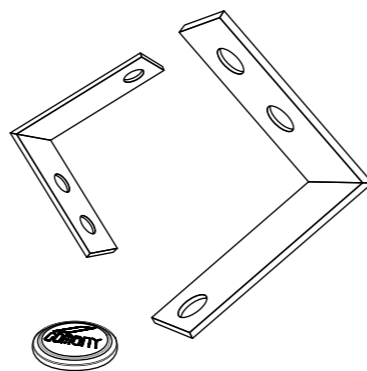
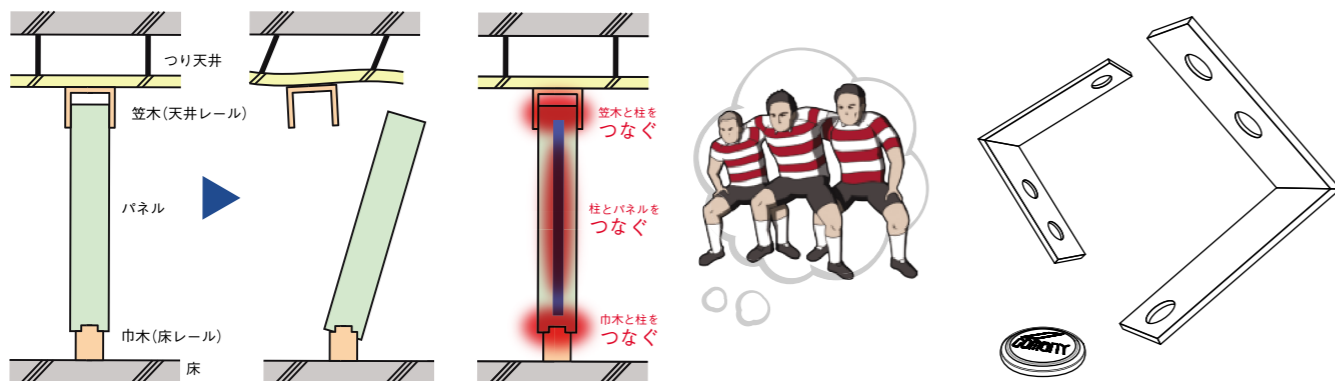
パーティションは天井に支えられています。大地震になると一般の天井はブランコのように揺れるため、笠木(天井レール)に取り付けられたパネルや柱が外れ、パーティションはバラバラに倒壊する可能性があります。

■パーティションと天井の関係性に着目。

コマニーはパーティションと天井の「関係性」に着目。あたかもラグビーのスクラムのように、それらが相互に「つながる」ことで支え合い、最大限の強度を発揮する耐震システムを開発しました。それがSynchronです。

■強さを生み出す、新開発の“つながりジョイント”。

耐震実験をくり返し、形状や板厚・材質を最適化した「つながりジョイント」。この小さな部品を、パーティションに適正設置することで、しなやかな強度が生まれます。



震度7※クラスの揺れで検証した Synchron

※ 東日本大震災で震度7を観測したKIK-net芳賀波や熊本地震の益城波による加振試験で損傷がありませんでした。

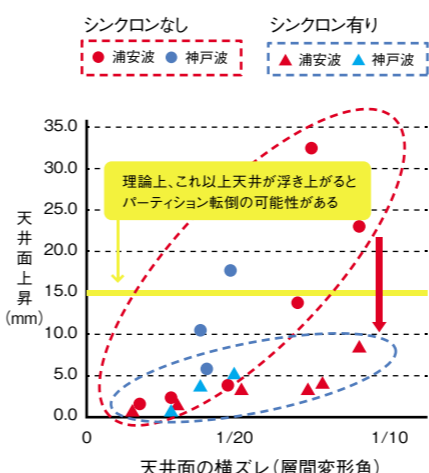
大学との研究実験で実効性を確認

大学との共同研究により、大地震の地震波による実験をくり返し、実効性の高いシステムを開発しました。

実験結果①

天井浮き上がりを抑制

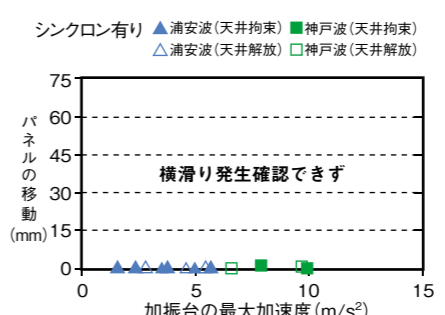
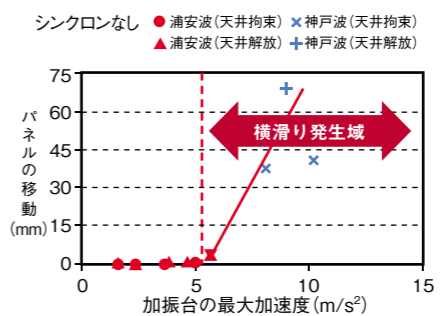
パーティションを支えている天井面は、揺れが大きいと水平加振だけでも上下動し波打ちます。Synchronを設置することにより、天井の浮き上がり抑制効果が確認されました。



実験結果②

パーティションの横滑りを抑制

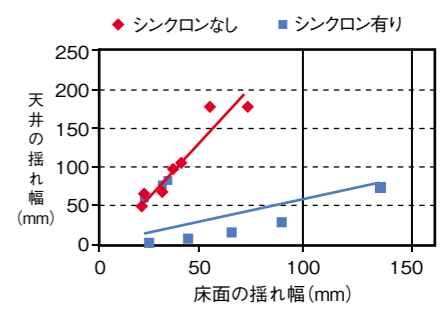
強い加速度が加わってもパーティションの横ズレの発生は見られませんでした。



実験結果③

天井の揺れを抑制

天井・パーティション・床を一体化することで、吊り天井の揺れを抑制する効果があることも判明しました。



※このページの上記試験データは、スチールパーティションの試験データです。性能を保証するものではありませんので、ご了承ください。

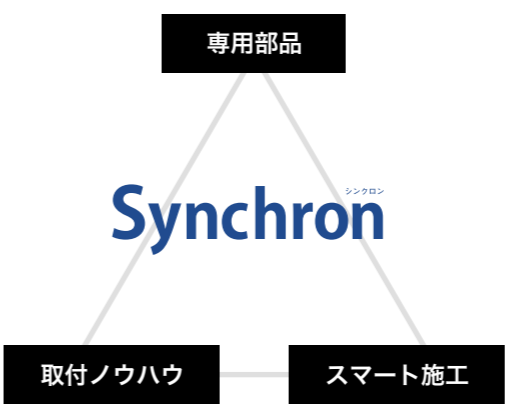
当社パーティション※(既存製品も含む)に装備可能

※対象製品の詳細については当社担当者にご確認下さい。

■汎用性が高く導入しやすいSynchron

Synchronは当社の従来製品に装備できますから、既設製品の耐震性を高めることも可能です。導入にあたって特別なレイアウト制限はなく、現在のパーティション同様※ご使用いただけます。
※天井等の設置条件によっては、性能を発揮出来ない場合があります。詳しくは弊社営業員までお問い合わせください。

- ① これまでのパーティション同様に使える
特別なレイアウト制限はありません。これまでのパーティションと変わりなくご使用いただける実効性の高いシステムです。
- ② 既設のパーティションにも装備可能
当社対象製品であれば、後からでも必要なときに装備することができます。
- ③ 経済性と実効性を両立
Synchronはシンプルな専用部品を正確に装備するだけ。経済的に導入できる実効性の高い耐震システムです。



【従業員の安全とBCPのために。】

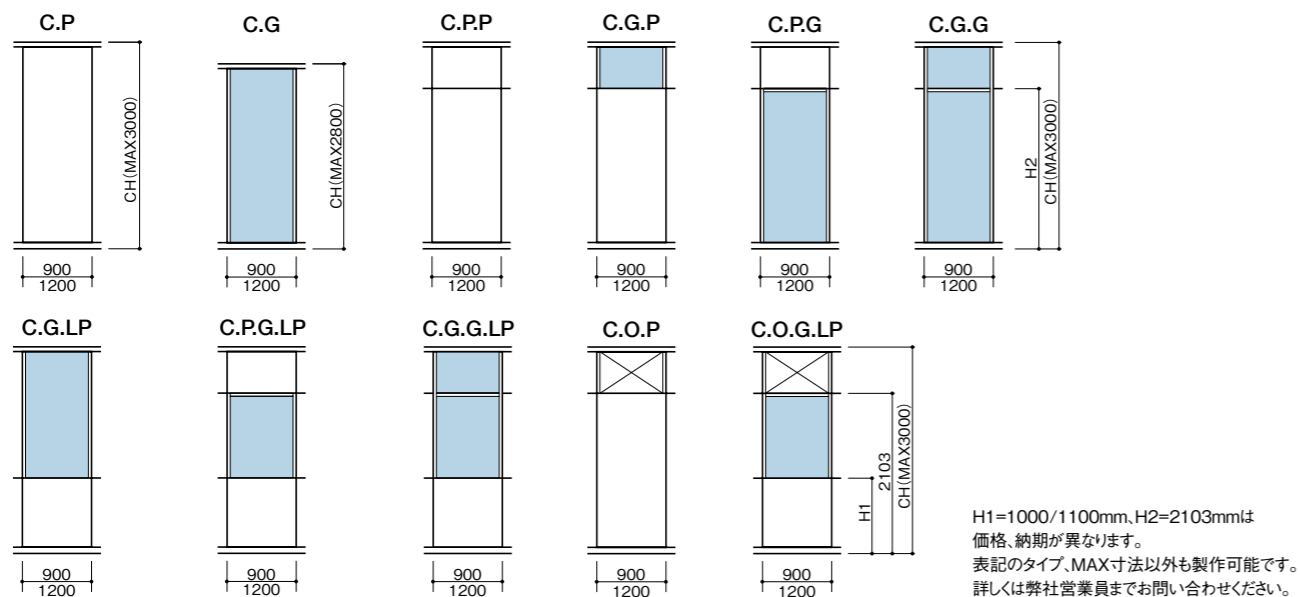
過去の大震災では、幸いにもパーティション被害に伴う人身事故は報告されていません。しかし、パーティションの破損が原因で事業再開が妨げられる事例が数多くありました。
震度7クラスの地震に耐えられ、手軽に導入でき、しかも既設製品にも装備できる——そんな耐震システムを開発すること。それが、パーティションのトップメーカーとしてコマニーが取り組んできた課題でした。



多様な空間づくりをバックアップする 充実のラインアップ。

パネルバリエーション

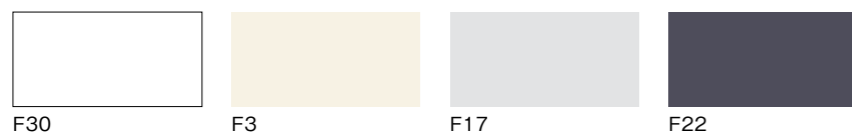
視線の遮断、採光の必要度合いに応じて使い分けできるタイプをご用意しています。
一部をアレンジしたり、壁面への要求機能に応じた各種仕様がご要望により可能です。



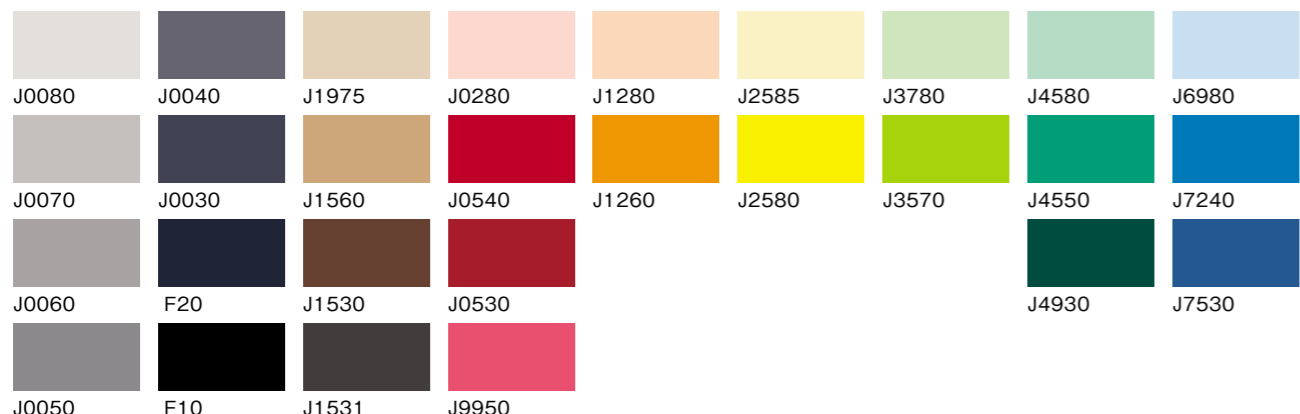
カラーバリエーション

デザインイメージに合わせたカラーオーダーが可能です。
パネルは、表裏別々に色や仕上げ方法を変えることも出来ます。

ベーシックカラー

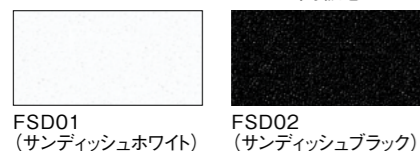


アクセントカラー



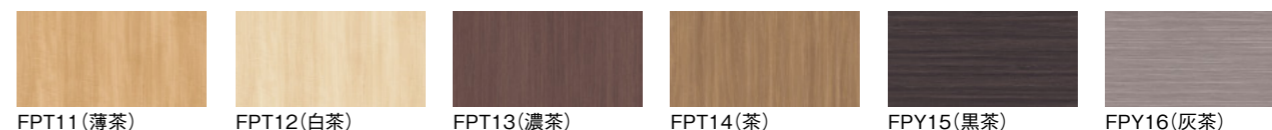
サンドコート塗装

砂粒のような細かい粒子状の仕上がりの特長の塗装です。
高級感のある落ち着いた空間を演出します。



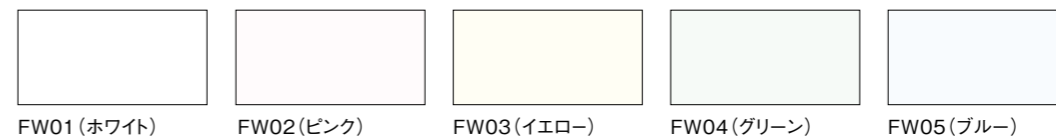
エココートパネル

塩ビ素材を使わない、環境に優しいエコ素材です。
質感のある木目柄で空間を演出します。



カラーホワイトボードパネル(塗装仕上げ)

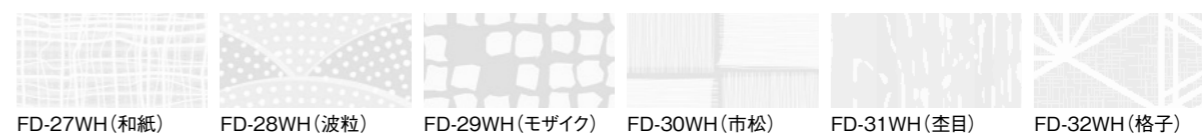
オーソドックスなホワイトに加え、文字が見やすいパステルカラー4色。
室内のイメージや、色を与える効果に応じてお選びいただけます。



icocochi(いここち)

新たな塗装技術(フィールデザイン塗装)を採用し、表面に凹凸による立体感を持たせたデザイン表装パネル。
デザイン性と、不燃性を合わせつつ付加価値の高い空間を実現します。

ベーシックコート



オプション(カラー)



グラフィットパネル

斬新なデザインパネルパターンを表現したグラフィットパネル。
たとえばドアパネルに採用することで洗練された空間を演出できます。

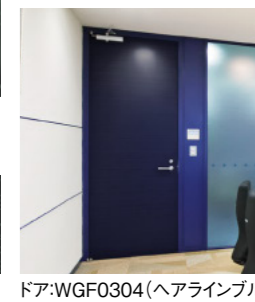
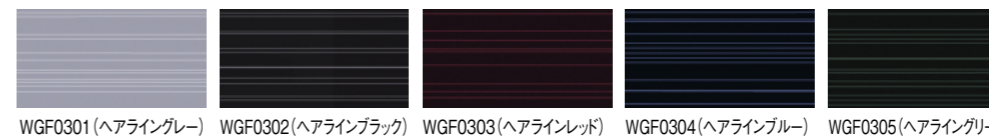
Multiple(複合)



Scratch(スクラッチ)



Hairline(ヘアライン)



※ドアエッジ・窓縁の標準色は、WGF0101,0201,0301はグレー(F65)、その他はブラック(F20)です。
ドアフレームはパネルと同色です。グラフィットパネルはW900 以上には対応しておりません。

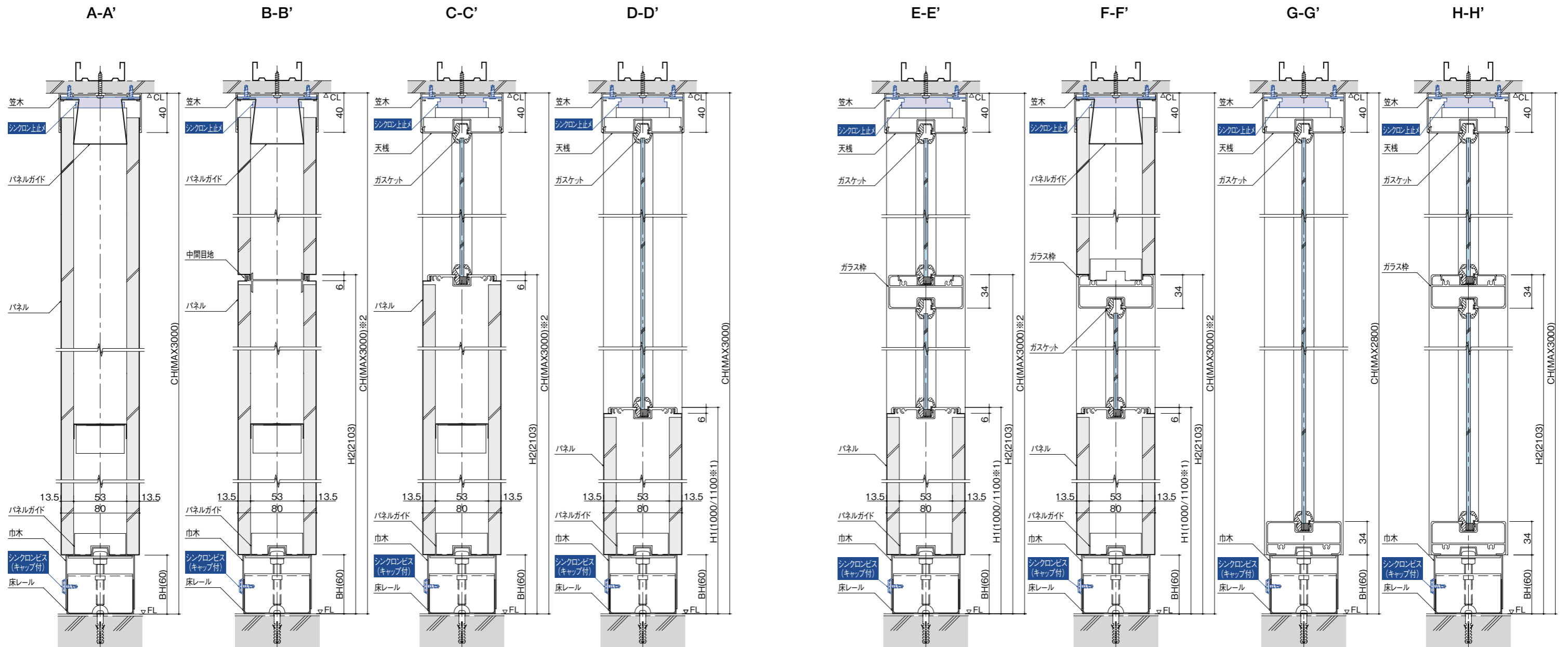
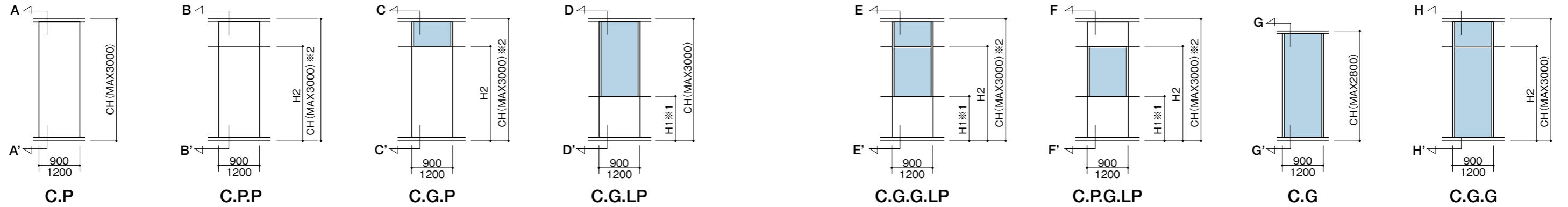
印刷色は実物の色と異なります。色見本によるご確認をおすすめします。

スタンダード

紺色の部分はシンクロン機能です。*シンクロン機能のないSWもございます。

基本タイプ

H1=1000mm/1100mm※1、H2=2103mm



⚠ SW-Synchronの笠木取り付け部分には、天井下地材が必要です。

※1 H1=1100mmは、価格・納期が異なります。
※2 表記のMAX寸法以上も製作可能です。別途ご相談ください。

⚠ SW-Synchronの笠木取り付け部分には、天井下地材が必要です。

※1 H1=1100mmは、価格・納期が異なります。
※2 表記のMAX寸法以上も製作可能です。別途ご相談ください。

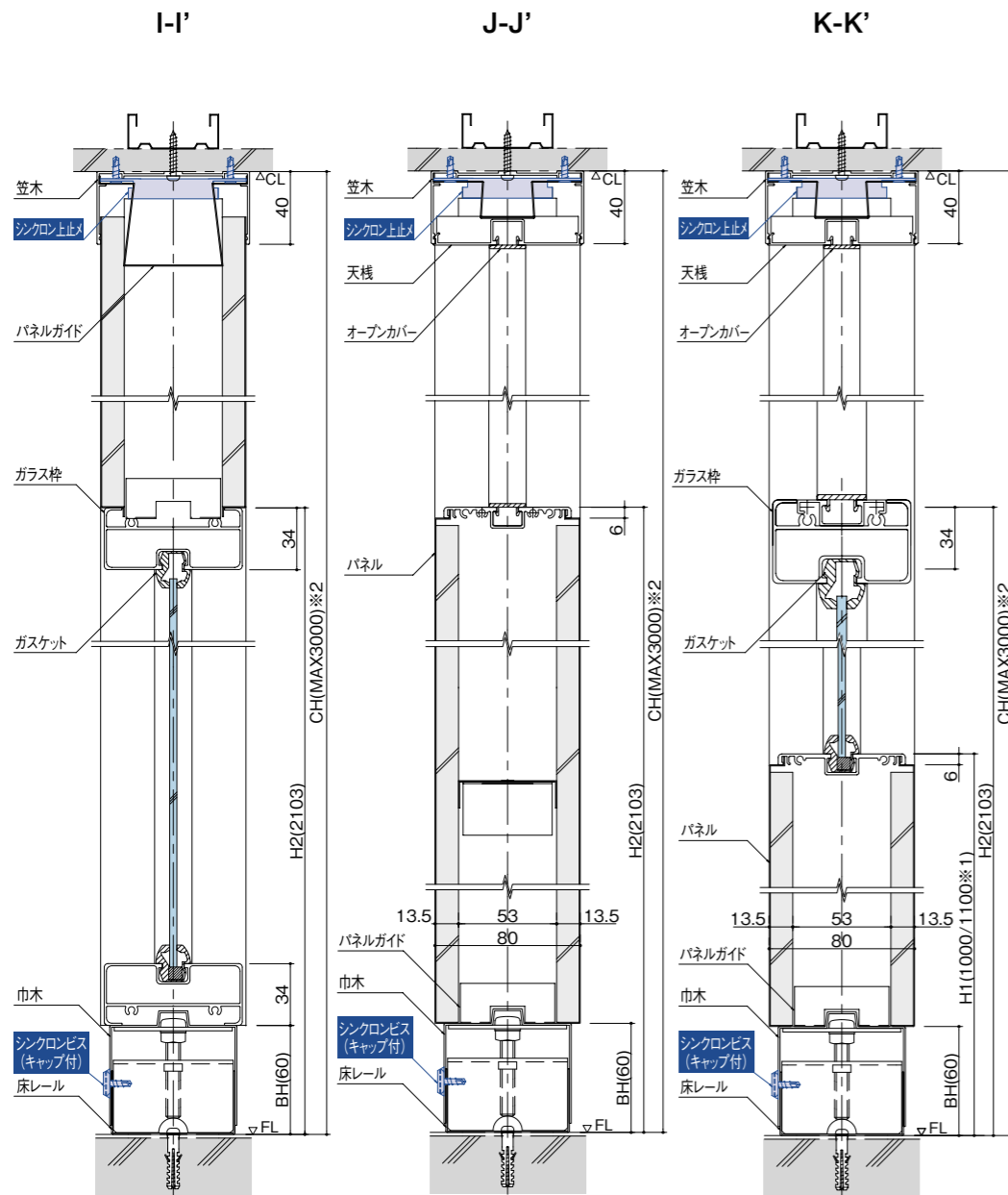
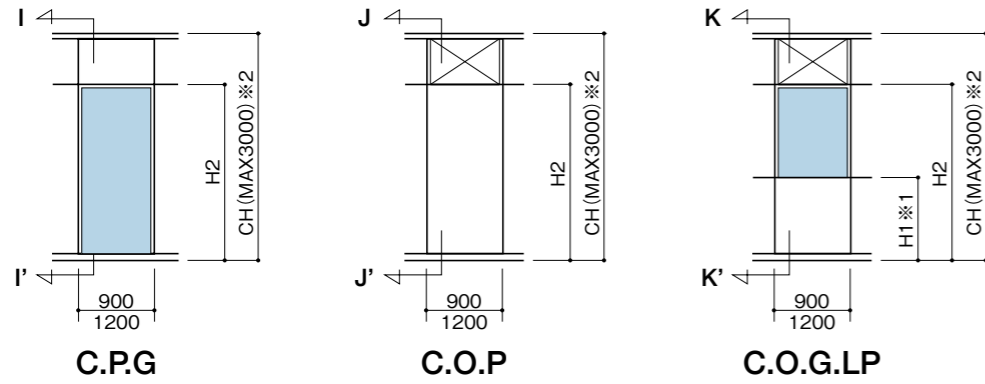
パネル

スタンダード

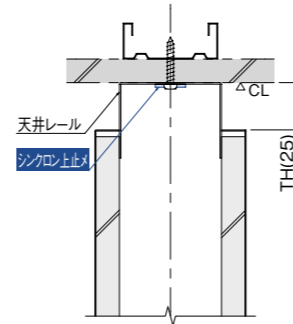
紺色の部分はシンクロン機能です。*シンクロン機能のないSWもごさいます。

基本タイプ

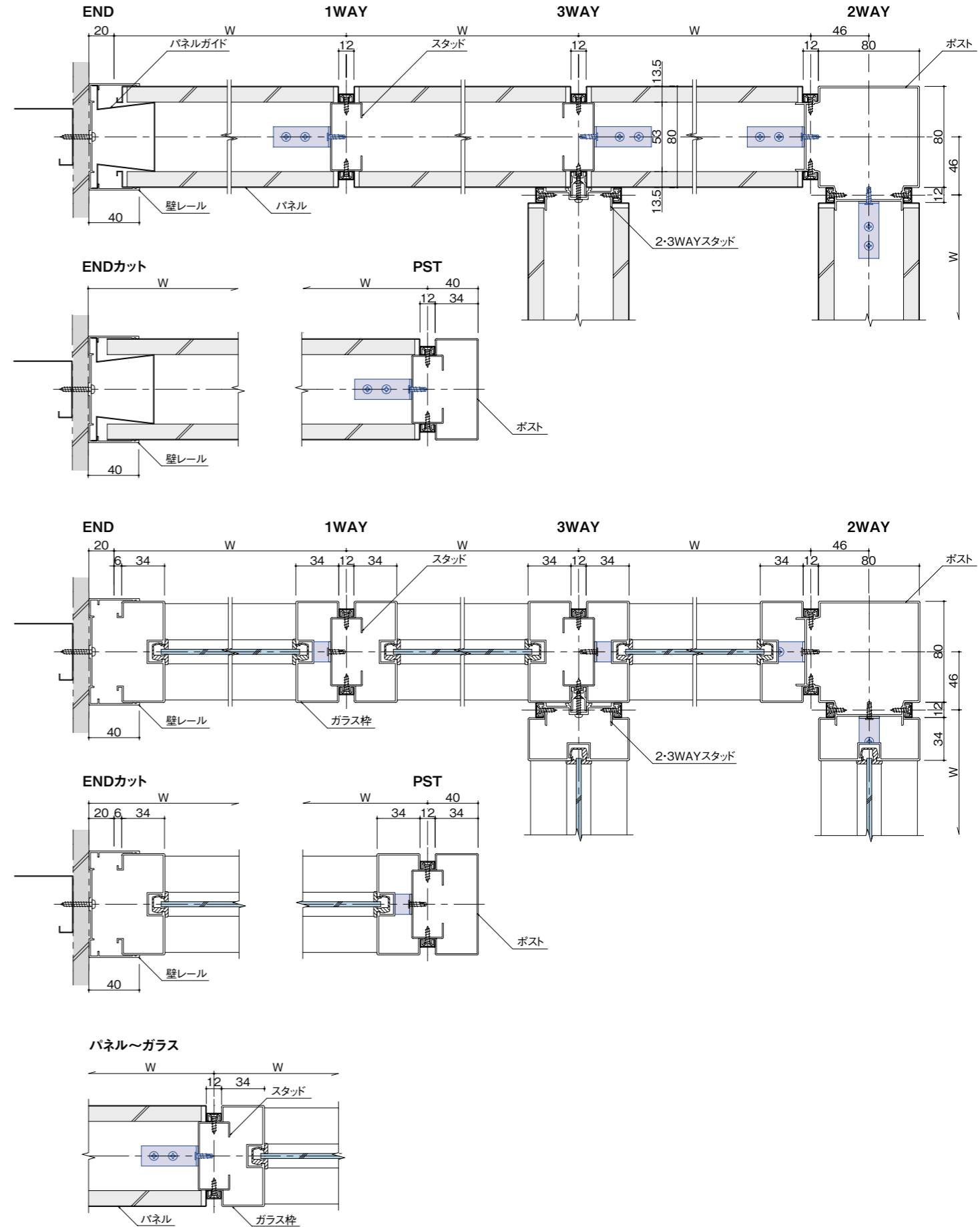
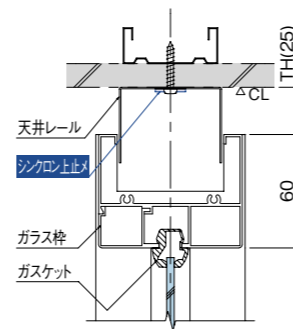
H1=1000mm/1100mm※1、H2=2103mm



内笠木仕様 (パネル部)



内笠木仕様 (ガラス部)



▲SW-Synchronの笠木取り付け部分には、天井下地材が必要です。

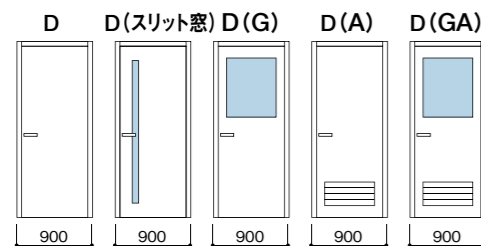
※1 H1=1100mmは、価格・納期が異なります。
 ※2 表記のMAX寸法以上も製作可能です。別途ご相談ください。

用途に応じて、最適のタイプをお選びいただけます。

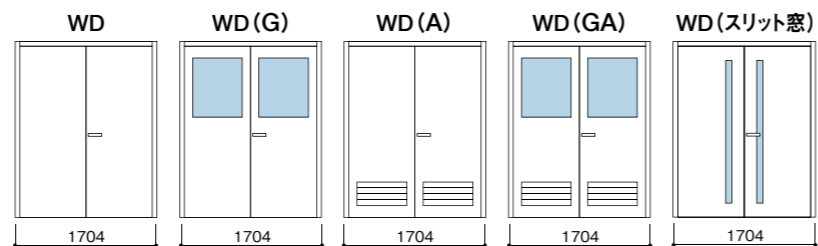
ドアバリエーション

ドアハンドルや窓、ガラス寸法のご指定も可能です。別途ご相談ください。

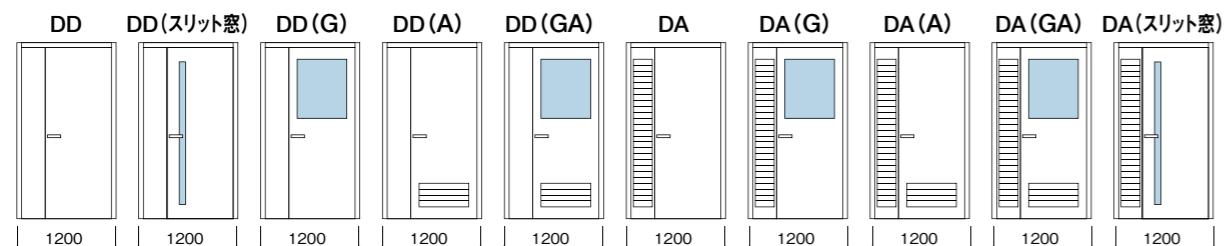
■片開きドア



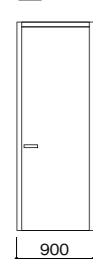
■両開きドア



■親子ドア



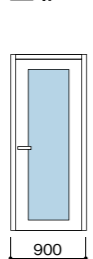
■フルドア



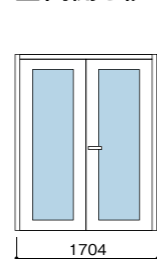
■幕板ドア



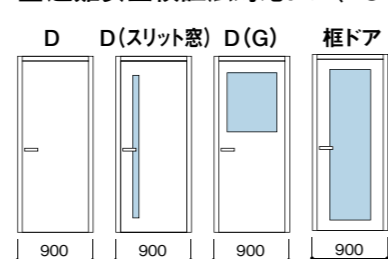
■框ドア



■両開き框ドア

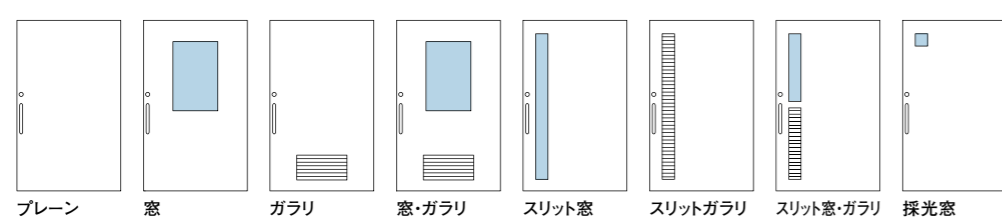


■避難安全検証法対応ドア (FCD)

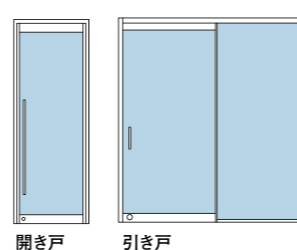


※詳しくは、別途単品カタログをご参照ください。

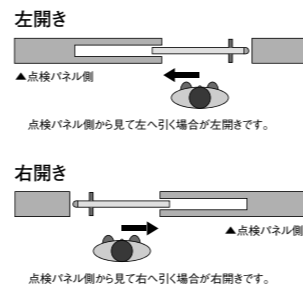
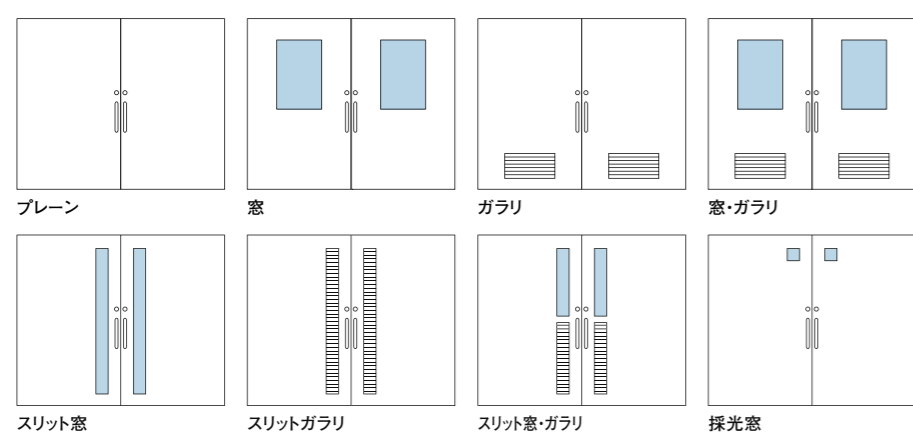
■片引きドア (開き勝手は左開きと右開きがあります) MSD-HD-1



■スリムガラスドア



■引分けドア (引分けには左右開き勝手はありません) HD-1



■金物



ロック(レバーハンドル) LA50-1ST BS64(美和ロック) ロック(レバーハンドル) LA50-OST BS64(美和ロック) ロック HMW-1 BS100(美和ロック) ドアクローザ S-21PL(リョービ) 丁番 SD-3384B(キンマツ)



戸当り 電気錠 AUT50-1 BS76(美和ロック) 通電金物 コンシールドドアクローザ CL-162N(ニュースター) ピボットヒンジ DC-PHD-5A(中西産業)

■引戸ハンドル



MSD HD-1 シルバー ステンレス鏡面 ホワイトウッド ブラウンウッド

■仕様一覧表

ハンギングドア (HD-1) 仕様

ユニット枠	冷間圧延鋼板 (SPCC)t1.0mm・t1.6mm 塗装仕上げ	
ドアパネル 厚さ36mm	表面材 *1	熔融亜鉛メッキ鋼板 (SGCC)t0.6mm
	枠材	熔融亜鉛メッキ鋼板 (SGCC)t1.0mm
	充填材	ペーパーコア
	窓縁 *2	アルミニウム合金押出形材 (A6063S-T5) 塗装仕上げ
	適用ガラス厚	t3.0mm~t6.8mm
	ガラリ	アルミニウム合金押出形材 (A6063S-T5) 塗装仕上げ
	戸当りゴム	軟質塩化ビニール
戸袋パネル	表面材	熔融亜鉛メッキ鋼板 (SGCC)t0.6mm
	裏打ち材	石膏ボード
	裏面材	熔融亜鉛メッキ鋼板 (SGCC)t0.6mm
点検パネル		熔融亜鉛メッキ鋼板 (SGCC)t1.2mm
	自閉装置	傾斜レール
	制御装置	エアダンパー
吊レール	アルミニウム合金押出形材 (A6063S-T5)	
吊車	樹脂製 (ラジアルベアリング内蔵)	
揺れ止めローラー	樹脂製	
金物	ロック	ステンレス製
	ハンドル	ステンレス製

メイクアップスライドドア (MSD) 仕様

ドアパネル 厚さ32mm	表面材 *1	熔融亜鉛メッキ鋼板 (SGCC)t0.6mm
	枠材	熔融亜鉛メッキ鋼板 (SGCC)t1.0mm
	充填材	ペーパーコア
	窓縁 *2	アルミニウム合金押出形材 (A6063S-T5) 塗装仕上げ
レールユニット	適用ガラス厚	t3.0mm~t6.0mm
	ガラリ	アルミニウム合金押出形材 (A6063S-T5) 塗装仕上げ
	エッジ	樹脂製
吊車	点検パネル	アルミニウム合金押出形材 (A6063S-T5) 塗装仕上げ
	吊レール	アルミニウム合金押出形材 (A6063S-T5)
	自閉装置	ぜんまいバネ式
	制御装置	エアダンパー
揺れ止めローラー	樹脂製	
金物	ロック	樹脂製 (ラジアルベアリング内蔵)
	ハンドル	樹脂製

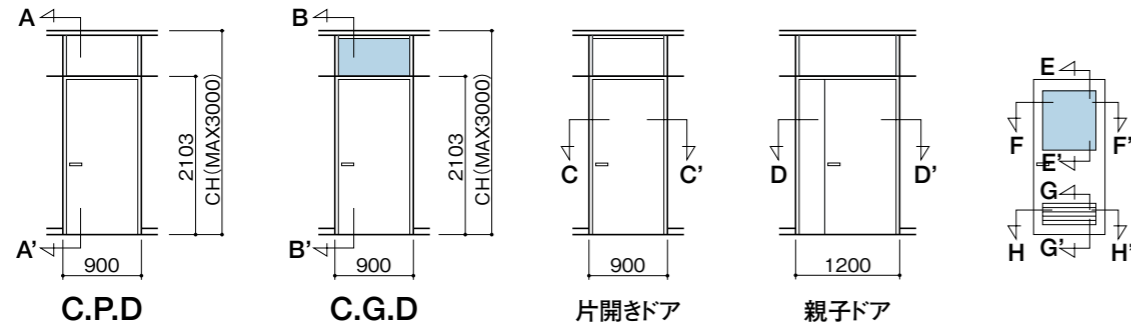
※1 熔融亜鉛メッキ鋼板 (SGCC)t0.8mmも承ります。別途ご相談下さい。
※2 ガラスのシール固定方法も可能です。別途ご相談下さい。

※1 熔融亜鉛メッキ鋼板 (SGCC)t0.8mmも承ります。別途ご相談下さい。
※2 ガラスのシール固定方法も可能です。別途ご相談下さい。

スタンダード

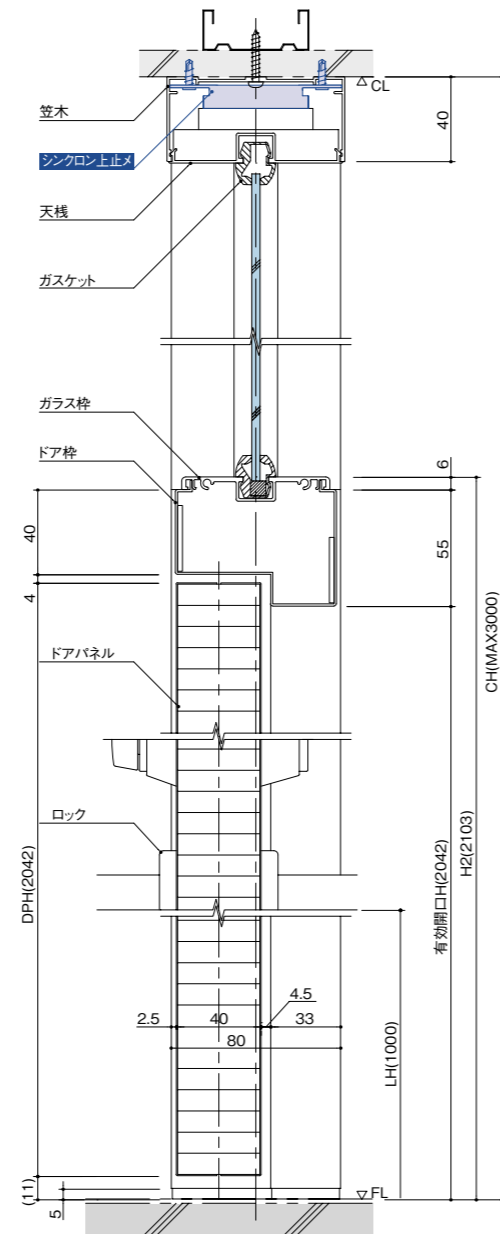
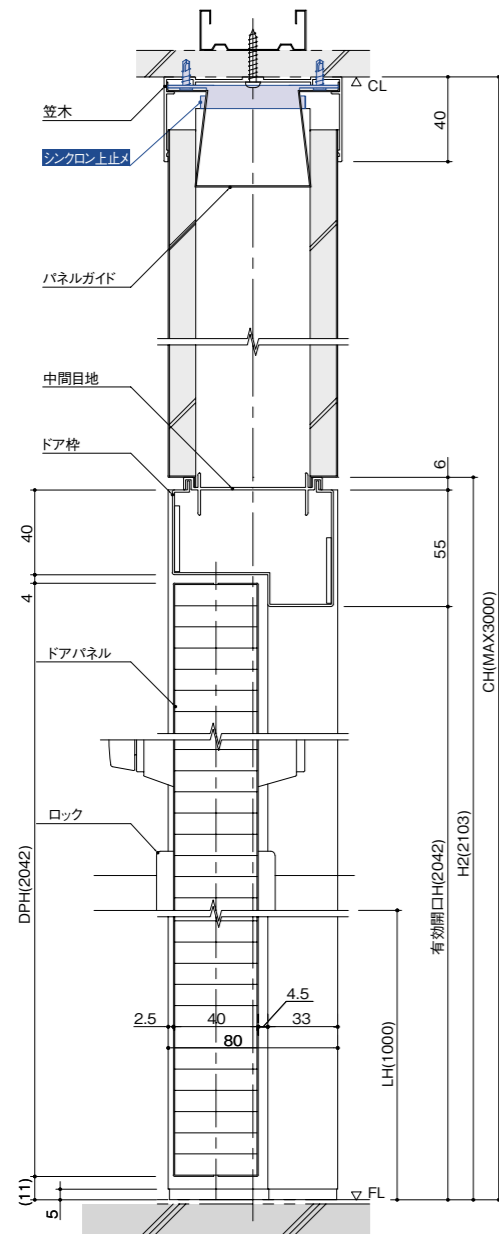
紺色の部分はシンクロン機能です。※シンクロン機能のないSWもございます。

基本タイプ

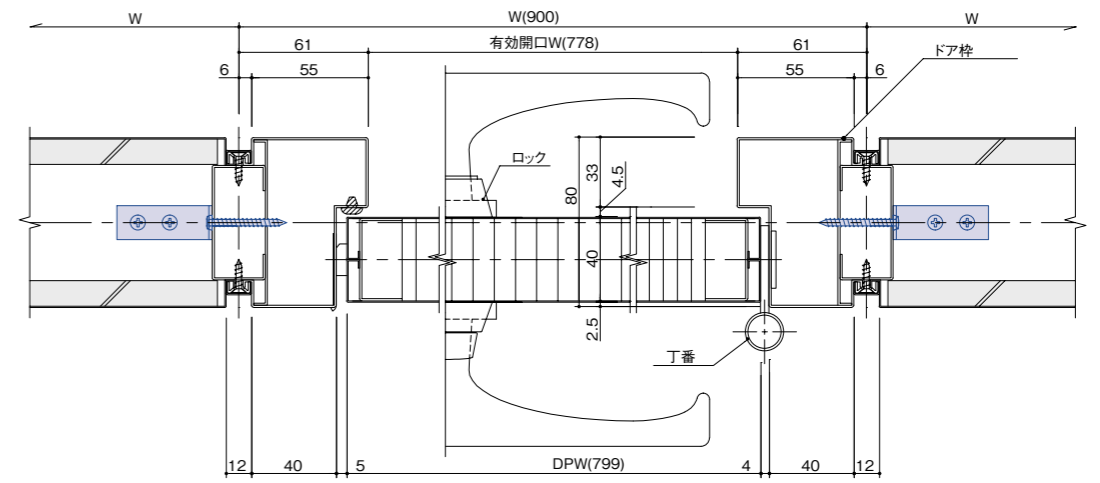


A-A'

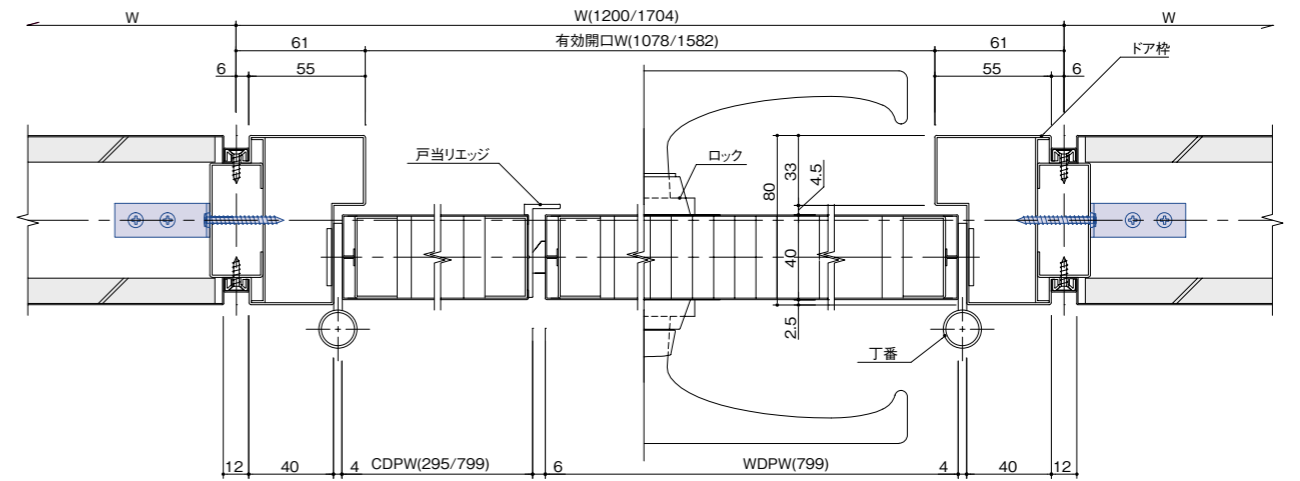
B-B'



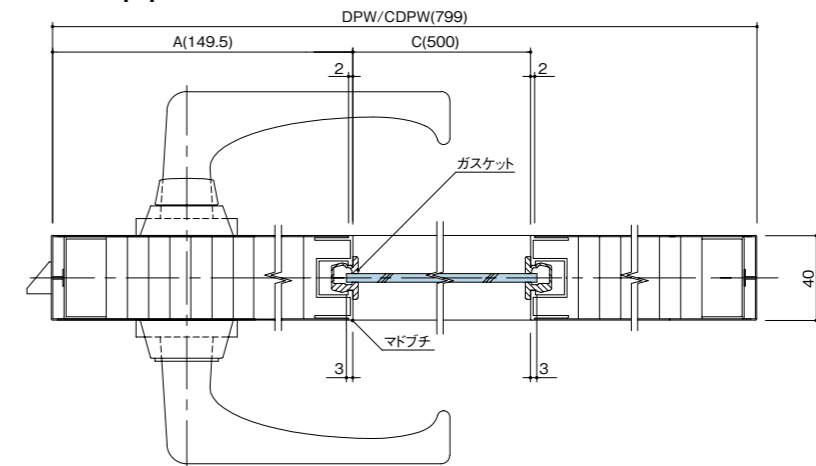
C-C'



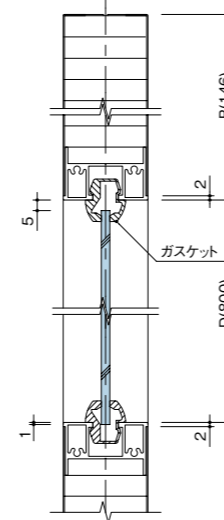
D-D'



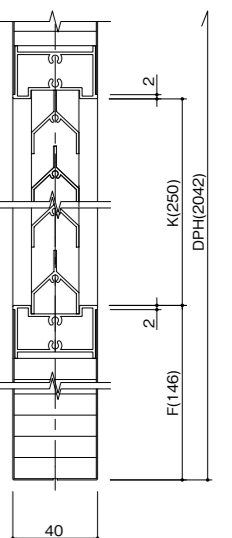
F-F'



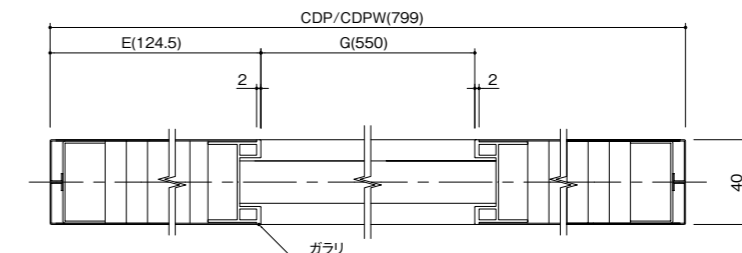
E-E'



G-G'



H-H'

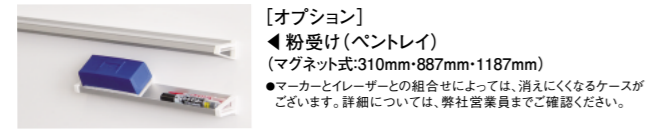


オプション

カラーホワイトボードパネル(塗装仕上げ) 実用新案権取得済

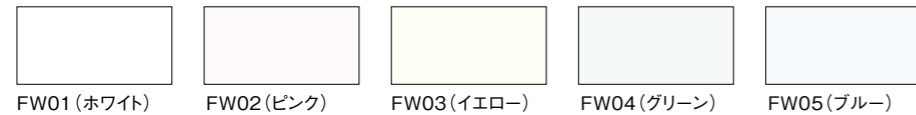
パーティション自体がホワイトボードになっているので、ボードを置くスペースを省略できます。

ホワイトボードが身近にあることで、社員同士の知識、情報の共有やコミュニケーションを深めるのにも役立ちます。また、取り外しができる粉受け(オプション)がついていてペンやレーザーを置くことができます。



[オプション]
 ▲ 粉受け(ペントレイ)
 (マグネット式:310mm・887mm・1187mm)
 ● マーカーとレーザーとの組合せによっては、消えにくくなるケースがございます。詳細については、弊社営業員までご確認ください。

■ パネルカラー



※ W ≤ 3000 (H ≤ 1200) まで対応可能です。

■ リペアコート

水拭きをしても汚れが落ちにくくなってきたら、キレイな状態に修復できるリペアコートをおすすめします。

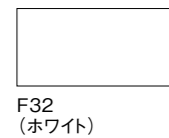
プロジェクターパネル(塗装仕上げ)

オフィスにプロジェクター用のスクリーン機能を備えたパーティションを納入すれば、パーティションそのものがスクリーンになるので、空間を有効に活用できます。

スクリーン部は、特殊塗装を採用し、映像のチラつきを抑えました。



■ パネルカラー



ビューチェンジガラス

電気スイッチのオン・オフで、瞬時に透明・不透明を切り替えられるガラスパーティション。

視線をコントロールする事ができ、様々な空間にご利用いただけます。



■ ON [ガラスが透明な状態]
 通常のガラスパーティション同様、広がりのある空間を演出できます。



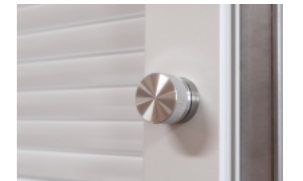
■ OFF [ガラスが不透明(白濁)な状態]
 重要な会議での視線を遮り集中力を高めたり、来客者のプライバシーを保護するなどさまざまなシーンでご利用いただけます。

ブラインド内蔵二重ガラス

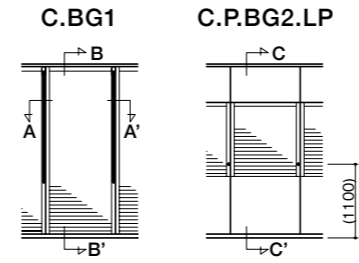
パネル面とフラットに納めた二重ガラス内にブラインドを内蔵しています。調光機能を備えたデザイン性の高いパネルです。操作部の仕様はプリーツ仕様とツマミ仕様の2種類あります。(昇降操作にはプリーツ仕様が適しています。)



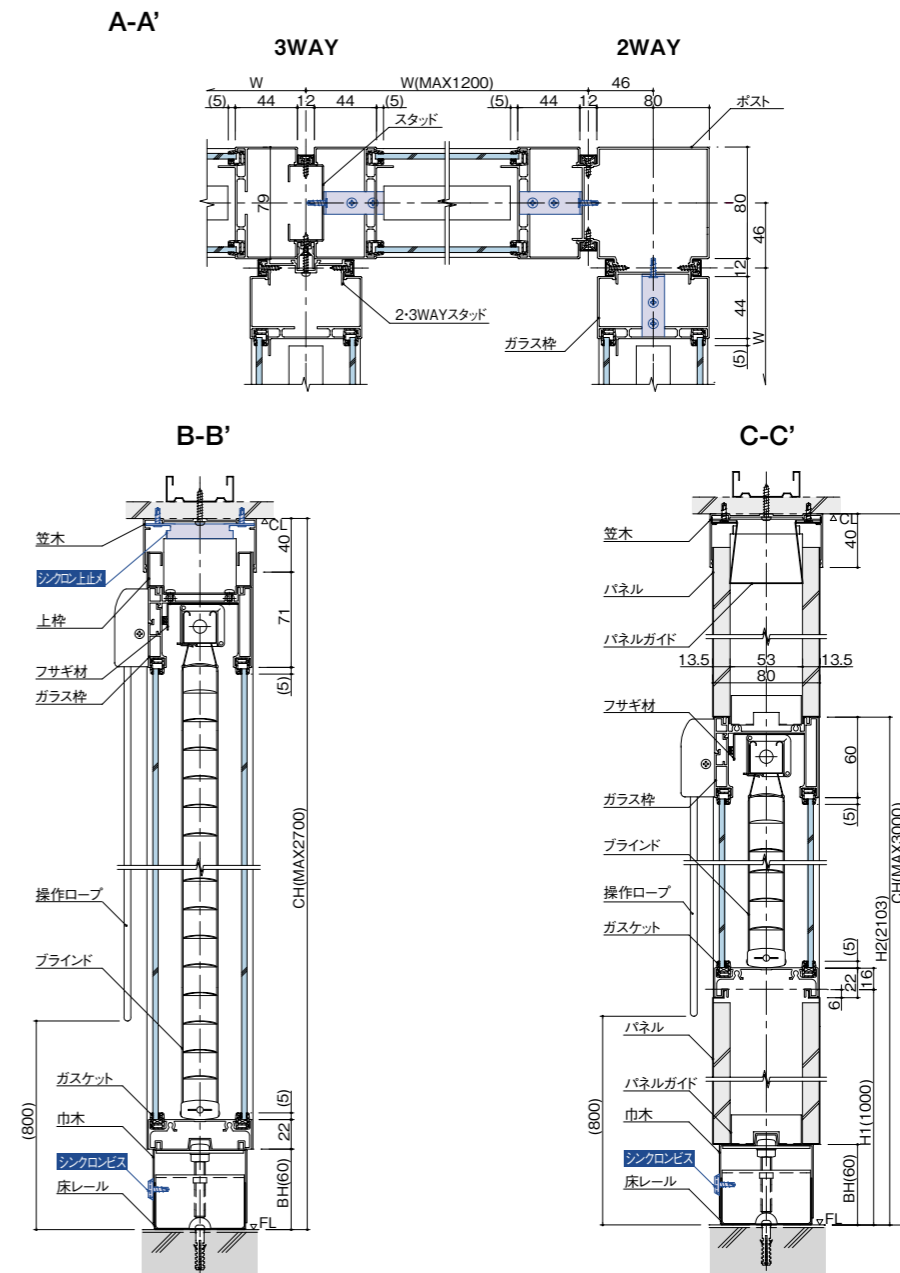
[プリーツ仕様]
 スラットの昇降、角度調整に最適



[ツマミ仕様]
 スラットの角度調整に最適

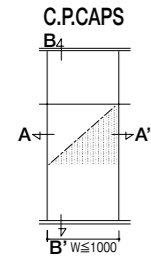


紺色の部分はシンクロン機能です。*シンクロン機能のないSWもございます。

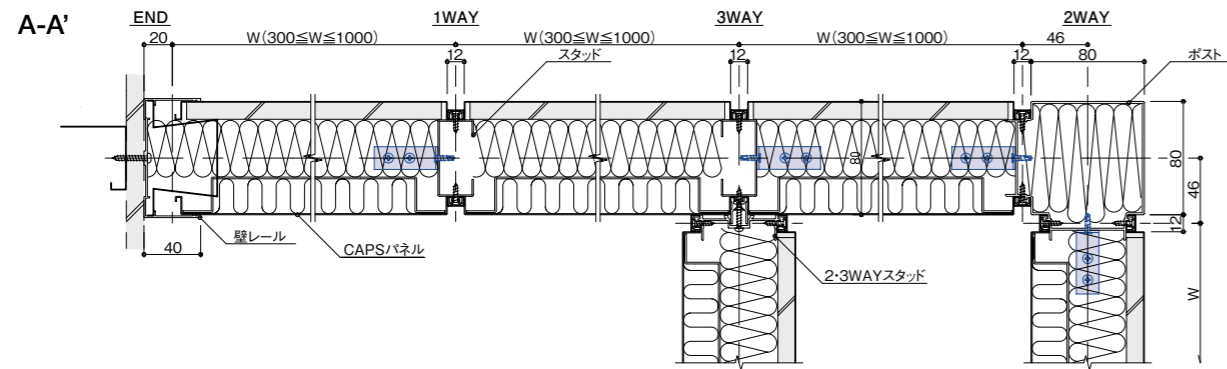


CAPS 特許出願中

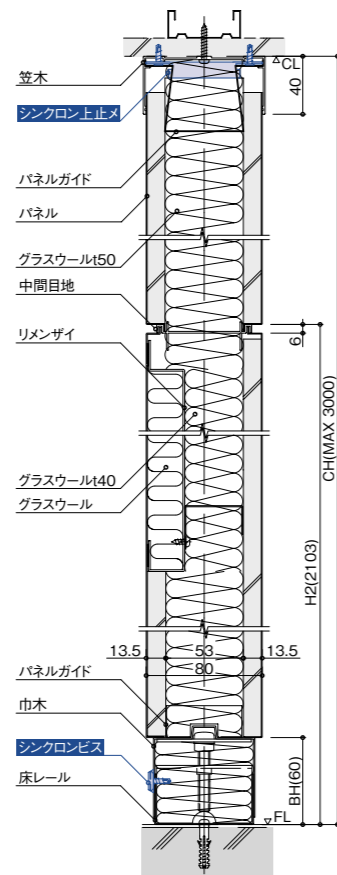
パネルにランダムに配列された大小の穴により、オフィス空間での会話の音域をバランス良く吸音します。さらに豊富なパネルカラーで、空間を自由にデザインできます。パネルは不燃材料で構成。内装制限の適用を受ける場所でもご使用いただけます。



紺色の部分はシンクロン機能です。※シンクロン機能のないSWもございます。



B-B'



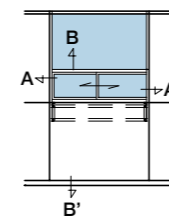
カウンター(引違いガラス戸付)

訪問者対応に便利なカウンター付きパネルです。

■天板仕様一覧

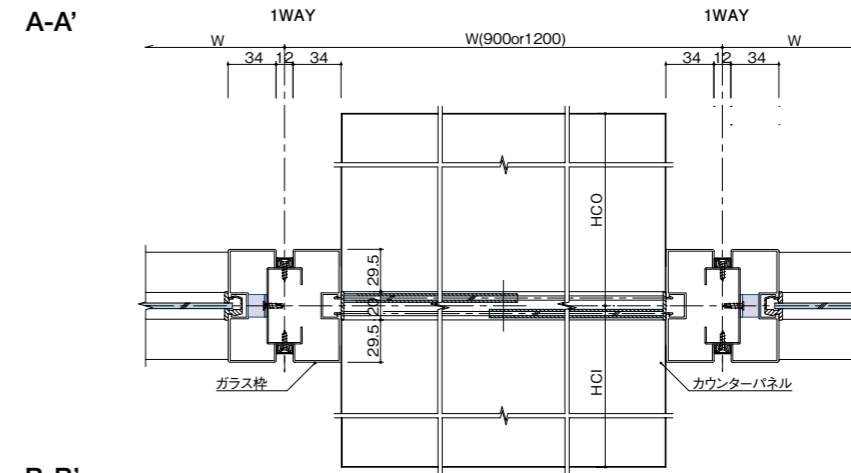
表面材	高圧メラミン樹脂化粧板 ポリエステル樹脂化粧板
厚さ	40mm
奥行き	MAX600mm

C.P.G.HC.LP

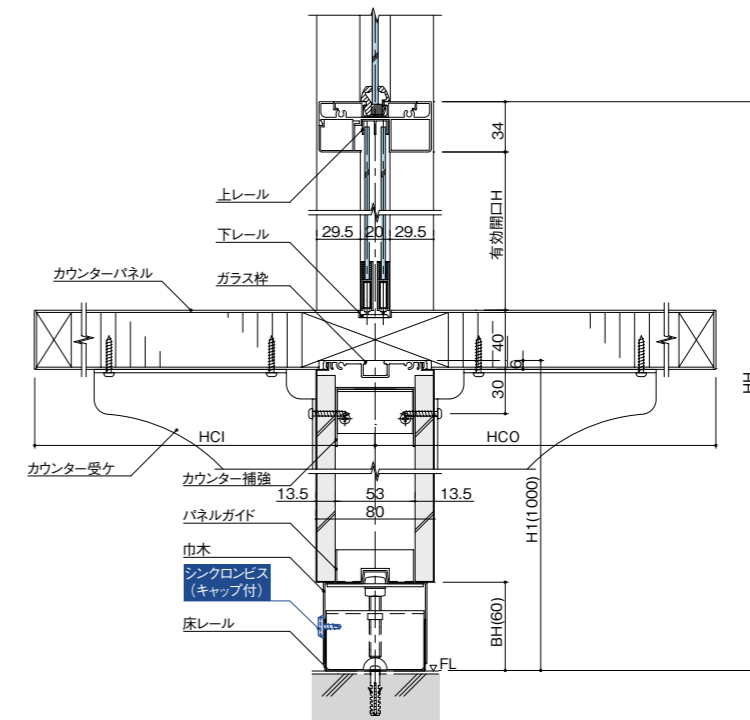


※写真のタイプは、オーダータイプになります。

紺色の部分はシンクロン機能です。※シンクロン機能のないSWもございます。



B-B'

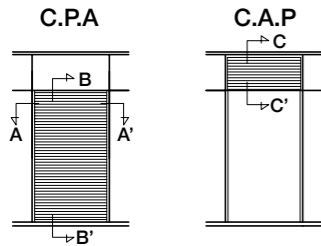


ガラリ

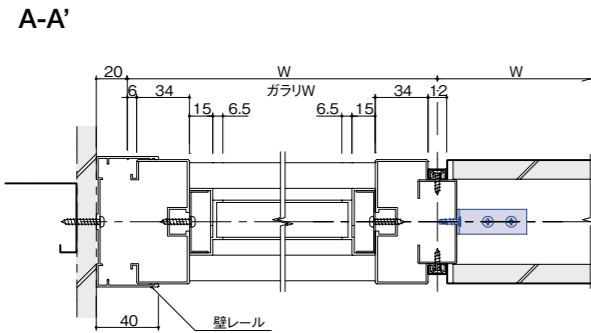
主に換気用として使用します。パネル全面やランマ部等、必要な位置に使用できます。

■ガラリ仕様一覧

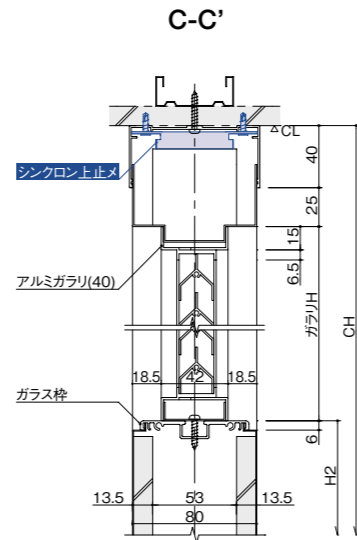
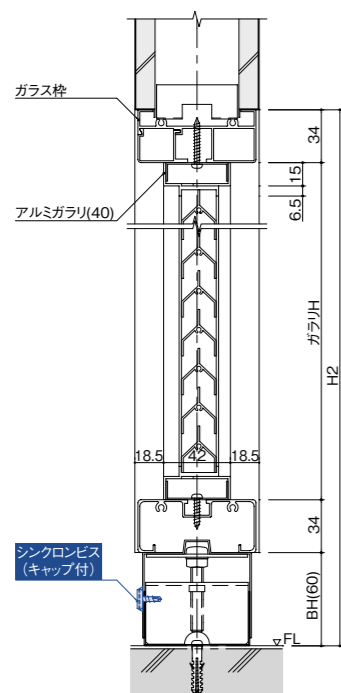
ガラリ仕様	アルミ製 40タイプ 開口率:約35%
対応W範囲	MIN200~MAX1200mm(芯・芯寸法)
ガラリ単体高さ	MAX2500mm



紺色の部分はシンクロン機能です。*シンクロン機能のないSWもございます。



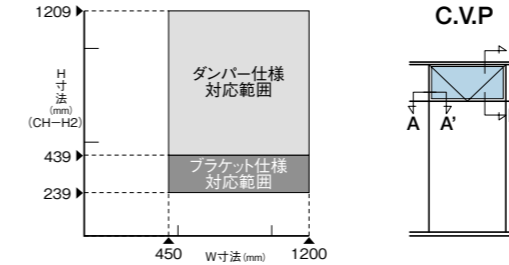
B-B' 全面部分



内倒しランマ

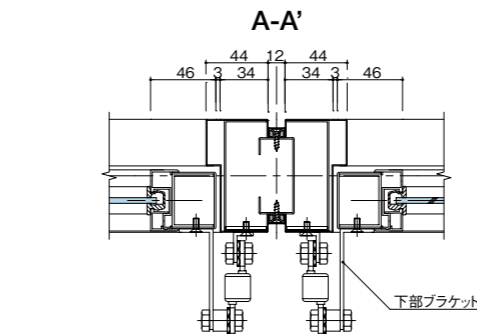
排煙、換気用のランマです。ダンパー仕様とダンパーのつかないブラケット仕様があり、ランマのサイズにより使い分けれます。

■内倒しランマW・H寸法対応範囲

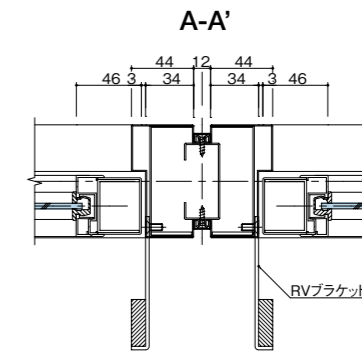


紺色の部分はシンクロン機能です。*シンクロン機能のないSWもございます。

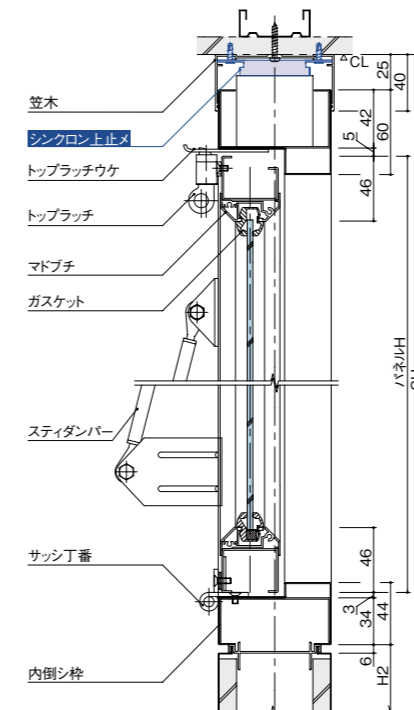
ダンパー仕様



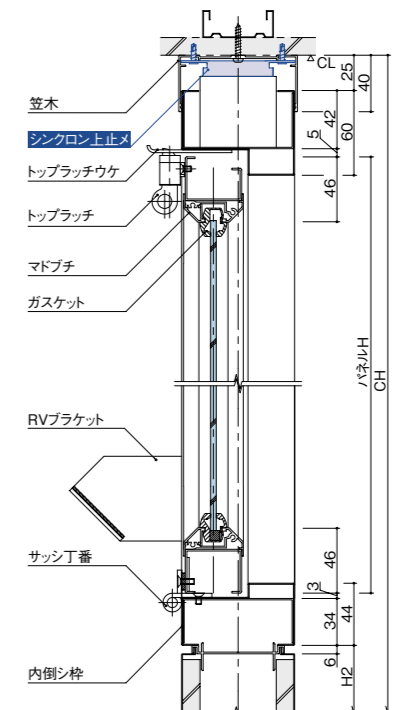
ブラケット仕様



B-B'



B-B'

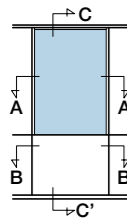


スタンドタイプ

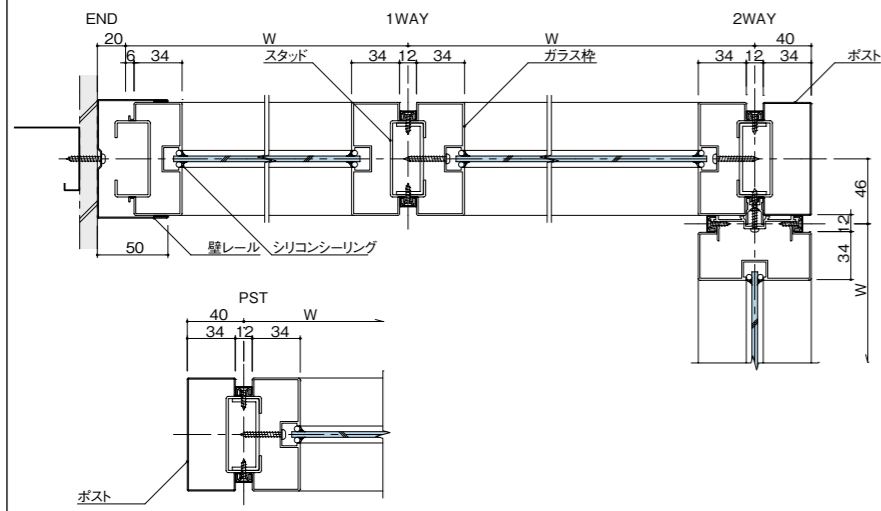
ハイパーパーティションに加えローパーティションスタイルのスタンドタイプをご用意しています。ハイパーパーティションとの併用で統一感のある空間づくりが可能です。スタンドタイプは床に固定して自立させます。



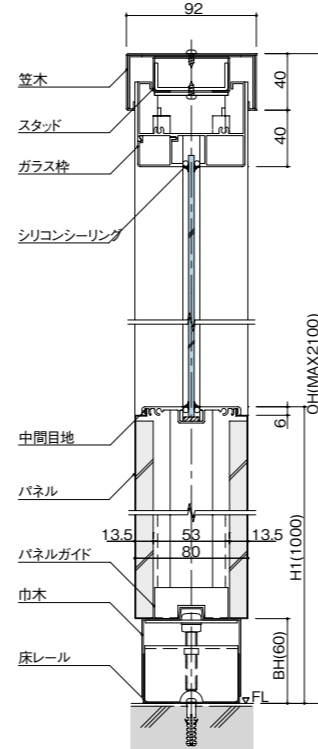
O.G.LP



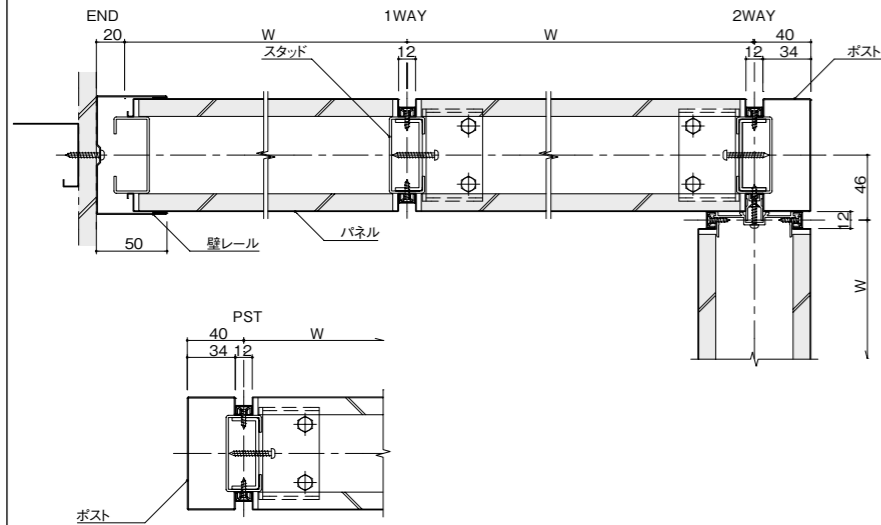
A-A'



C-C'

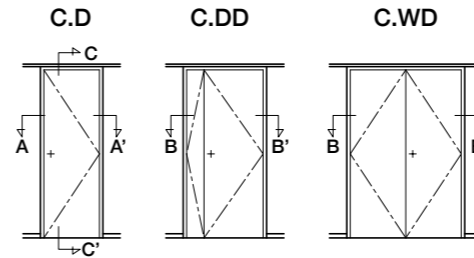


B-B'



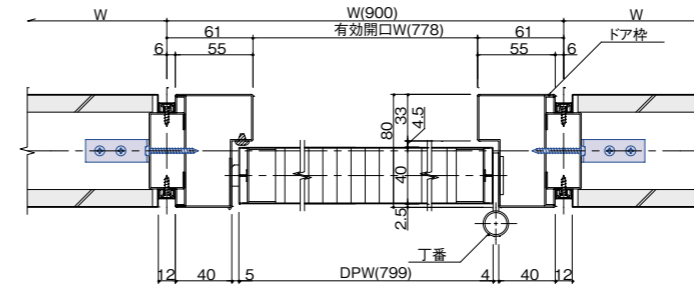
フルドア

会議室や役員室など、壁面にグレード感を得たい場所を使用されることが多いドアです。C.P、C.G.LP、C.Gといったパネルタイプとのコーディネートがおすすめです。

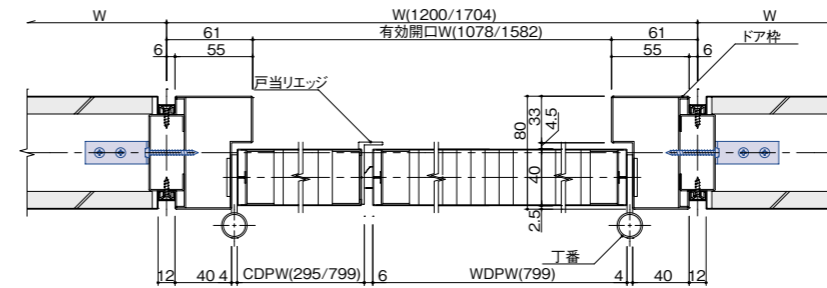


紺色の部分はシンクロナ機能です。*シンクロナ機能のないSWもございます。

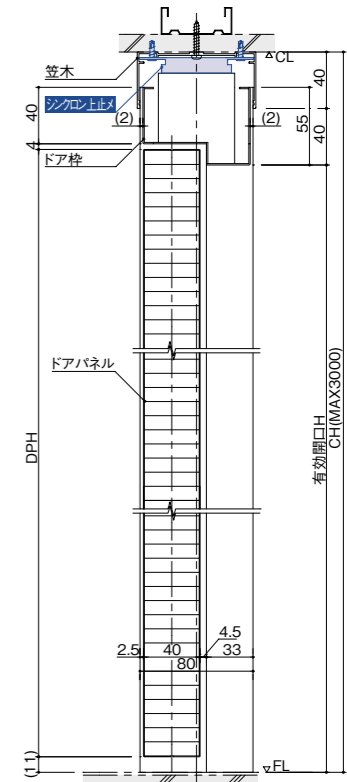
A-A'



B-B'



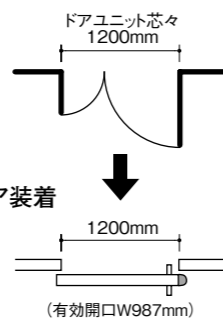
C-C'



メイクアップスライドドア (MSD)

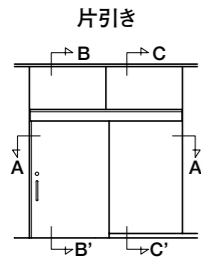
扉厚さ32mmのスリムなデザイン吊引戸。軽くて使いやすく、リーズナブルなスライドドアです。

現レイアウト(親子ドア)

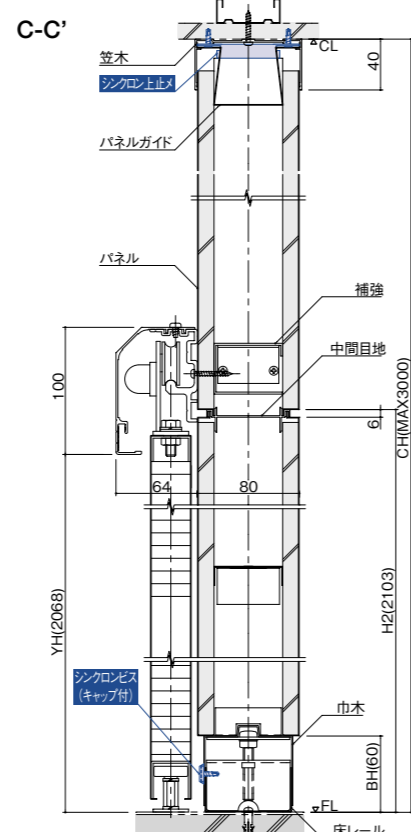
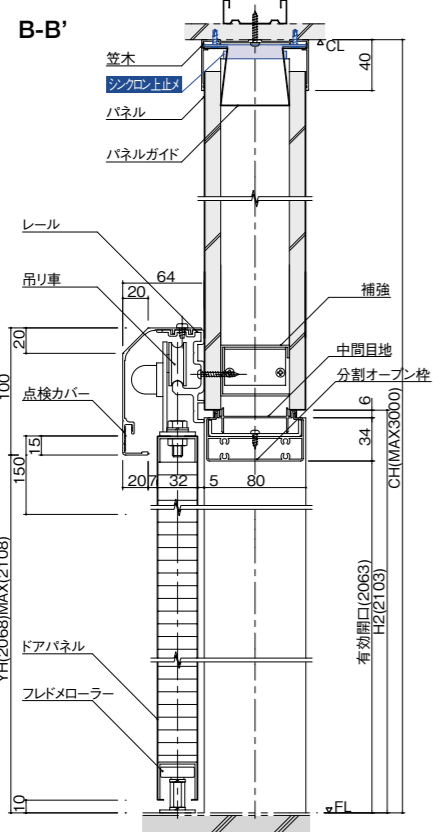
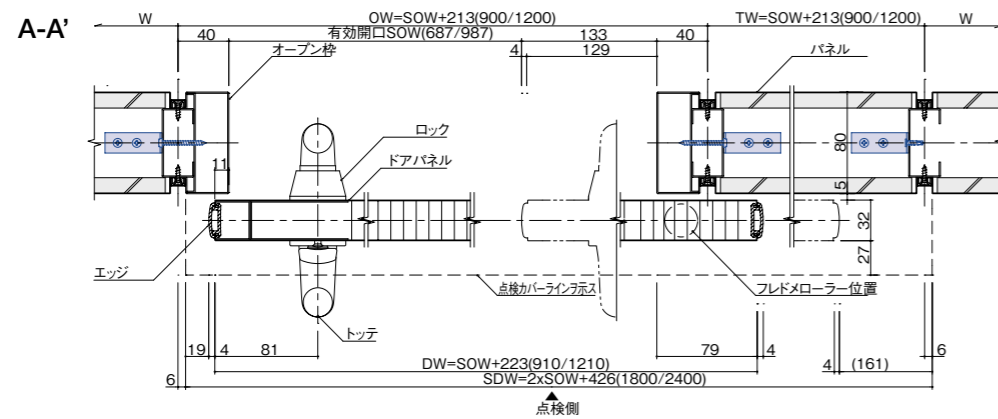


スライドドア装着

既存の親子ドアユニット寸法のまま、スライドドアへのリニューアルが可能です。

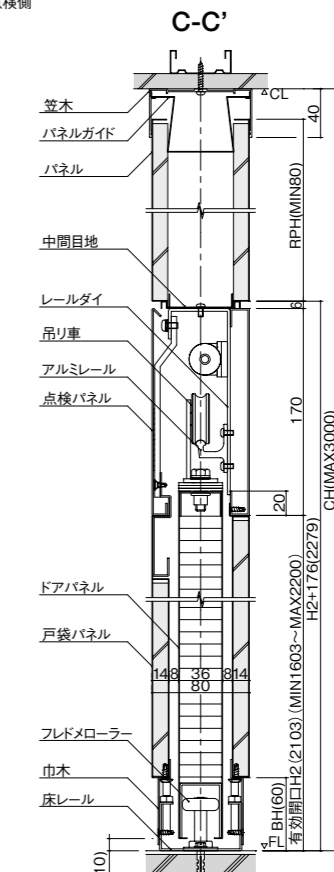
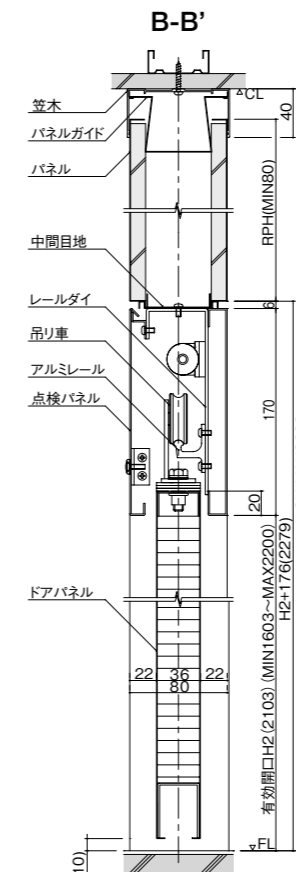
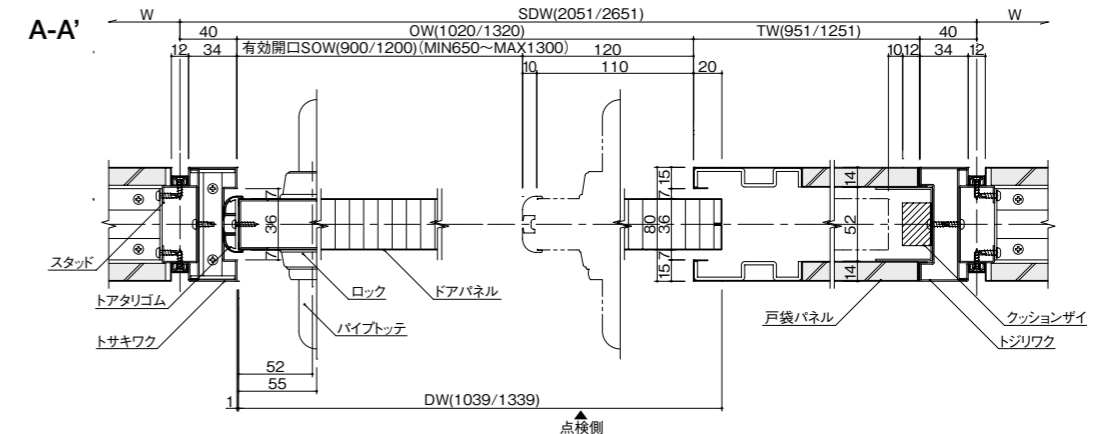
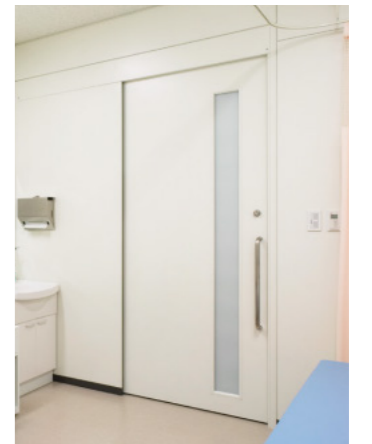
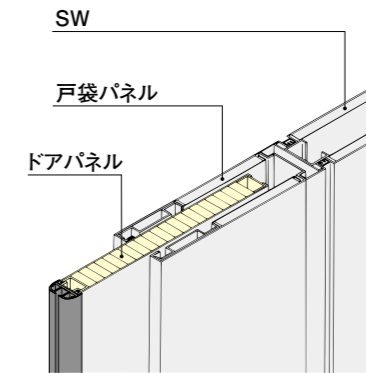
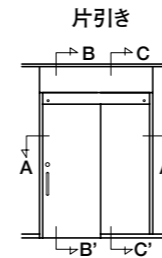


紺色の部分はシンクロナ機能です。※シンクロナ機能のないSWもございます。



ハンギングドア (HD-1)

ユニット厚さ80mmのパネル内蔵型吊引戸。機能的で
利便性の高いスッキリとした意匠のユニットドアです。
※引分けタイプもあります。



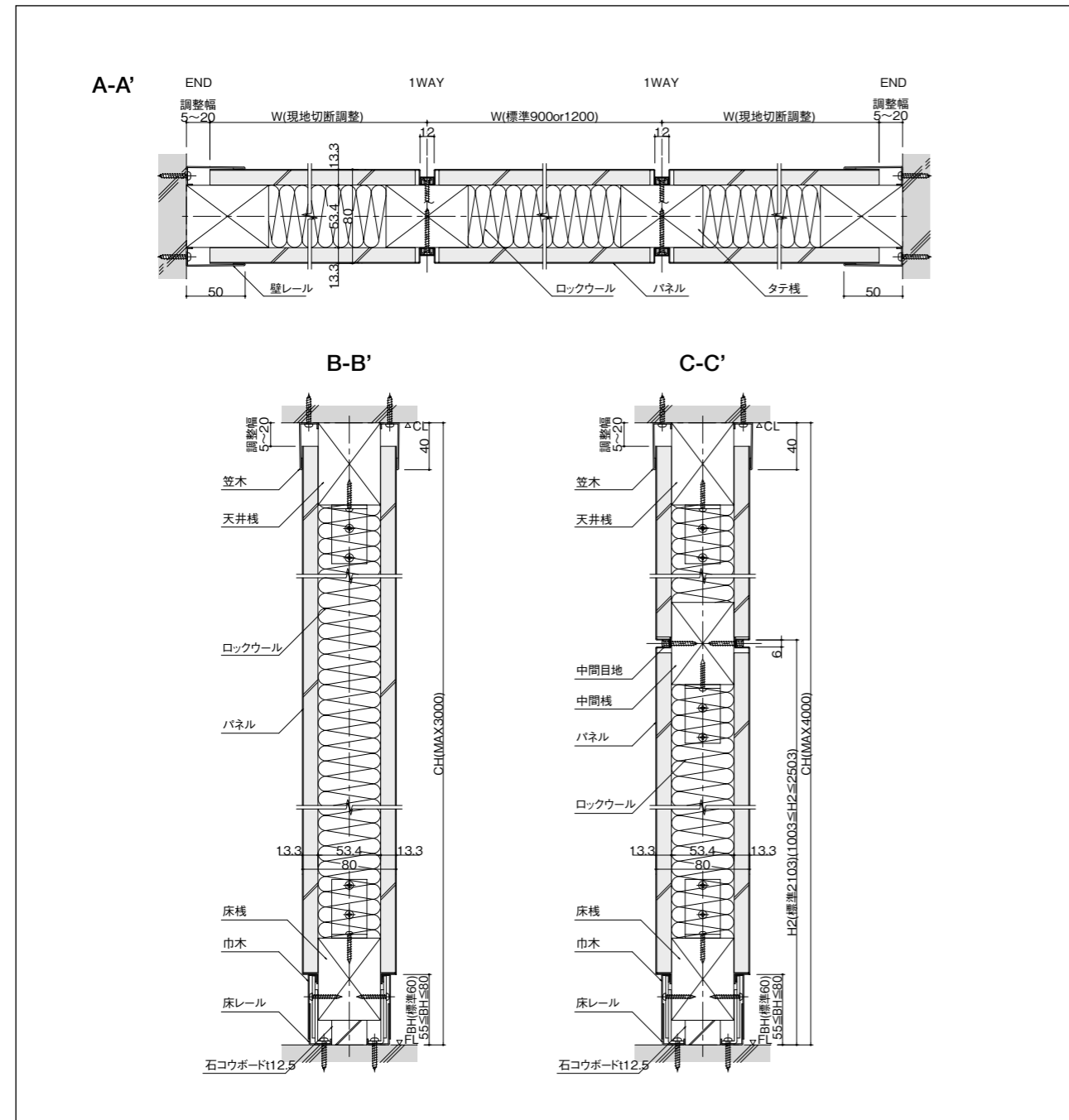
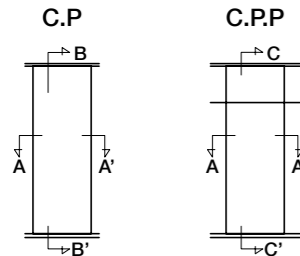
耐火構造間仕切 SW-T

国土交通大臣認定 FP060NP-0315

(非耐力壁：1時間)

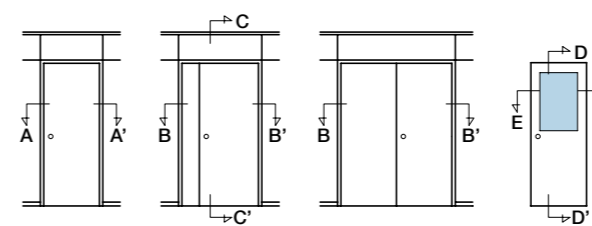
仕様一覧表

パネル	表面材	熔融亜鉛メッキ鋼板 (SGCC t0.8mm) 塗装仕上
	裏打材	軽量石膏ボード t12.5mm
充填材		ロックウール
笠木		熔融亜鉛メッキ鋼板 (SPCC t1.0mm) 塗装仕上
天井棧		ケイ酸カルシウム板
床棧		ケイ酸カルシウム板
床ボード		石膏ボード
巾木		熔融亜鉛メッキ鋼板 (SPCC t0.8mm) 塗装仕上
床レール		熔融亜鉛メッキ鋼板 (SPCC t1.0mm) 塗装仕上
タテ棧		ケイ酸カルシウム板



特定防火設備 (軽量タイプ)

片開きドア 親子開きドア 両開きドア



- 片開きドア プレーン 国土交通大臣認定 EA-0253
窓付 国土交通大臣認定 EA-0284
- 親子開きドア プレーン 国土交通大臣認定 EA-9242
窓付 国土交通大臣認定 EA-9240
- 両開きドア プレーン 国土交通大臣認定 EA-9241
窓付 国土交通大臣認定 EA-9239

特定防火設備認定範囲表

	有効開口幅W	有効開口高H
片開きドア	600~1000	1800~2193
親子開きドア	1000~1200	1800~2393
両開きドア	1200~2400	1800~2393

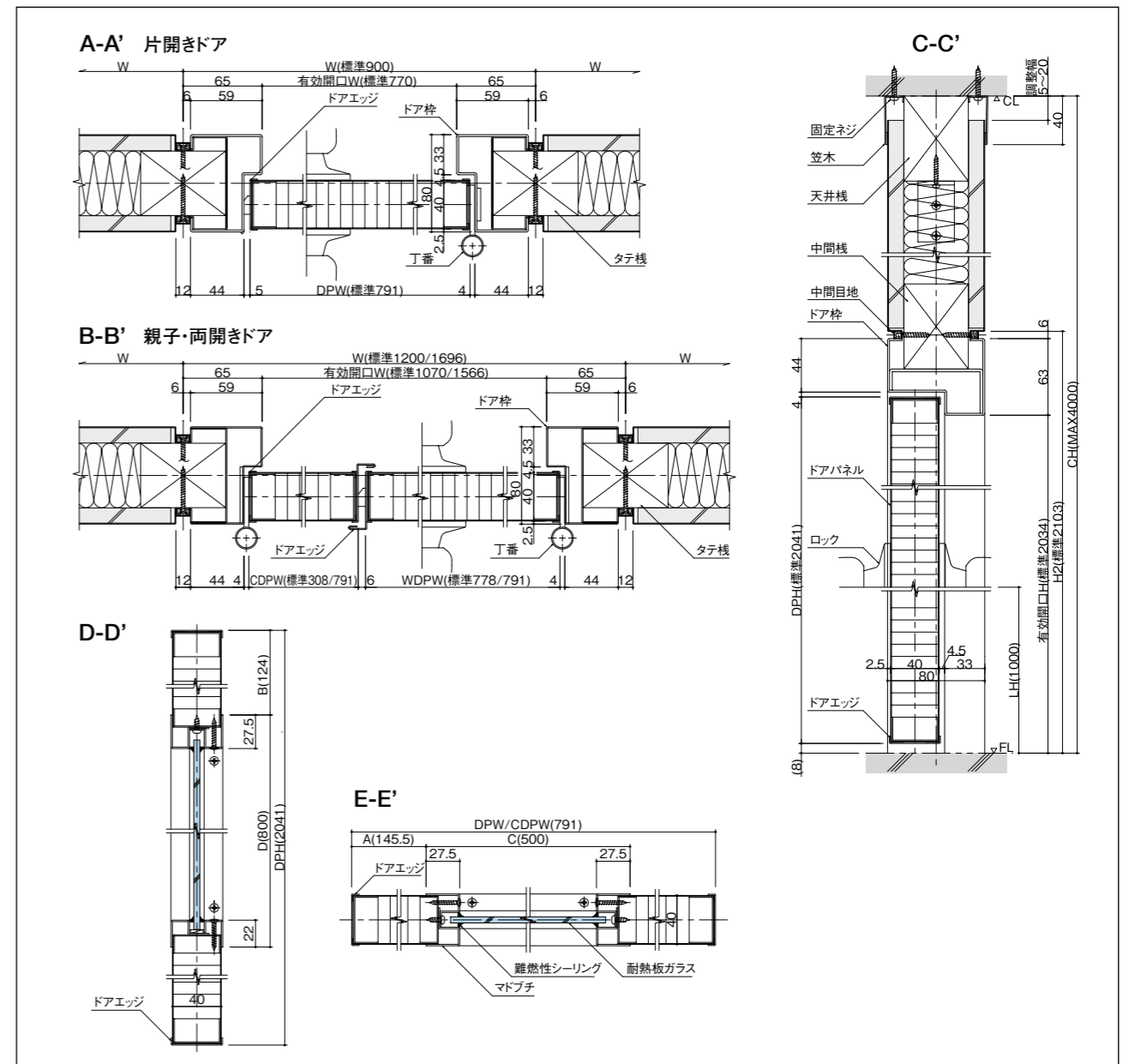
窓 (耐熱板ガラス窓) サイズ

	幅 (C寸法)	高さ (D寸法)
片開きドア	200~760	200~1570
親子開きドア	200~680	200~1240
両開きドア	200~680	200~1240

※ドアチェックは、ストップ無し仕様になります。
※窓付は、指定耐熱板ガラス仕様になります。
※クツズリ有り仕様も可能です。

仕様一覧表

ドアパネル	表面材	熔融亜鉛メッキ鋼板 (SGCC t0.8mm) 塗装仕上
	ガラス	耐熱板ガラス t5.0mm
ドア枠	片開きドア	熔融亜鉛メッキ鋼板 (SGCC t1.6mm) 塗装仕上
	親子・両開きドア	電気亜鉛メッキ鋼板 (SECC t1.0mm) 塗装仕上
クツズリ		ステンレス製 (SUS304 t1.5mm) ヘアライン仕上
金物	ロック	HMW-1 BS-100 (美和ロック) / LA50-1 BS=64ST (美和ロック)
	ドアクローザ	22PL (リョービ)
	丁番	SD-3374-1 (キンマツ)






コマニー株式会社

〒923-8502 石川県小松市工業団地1-93 <https://www.comany.co.jp/>

お問い合わせ・ご相談はお客様相談係へ

 **0120-832-323** 月曜～金曜(土・日・祝祭日を除く) 9:00AM～5:00PM

 このカタログは、環境にやさしい
植物油インキを使用しています。

第1版

○このカタログの内容は2019年4月現在のものです。○商品改良のため予告なく仕様を変更する場合があります。あらかじめご了承ください。
○カタログの写真は印刷のため、商品の色と多少異なる場合があります。